



# MÁQUINA PARA CAMINAR DE GRADO MÉDICO



## MANUAL DEL PROPIETARIO

TMX428

TMX428CP





## Información de contacto

La máquina para caminar TRACKMASTER® modelo TMX428 ha sido diseñada para conectarse con una variedad de sistemas de ECG y VO<sub>2</sub>. Si tiene alguna pregunta o necesita ayuda, contacte primero con su integrador de sistemas.

### Fabricado por:

  
3017 Full Vision Drive  
Newton, KS 67114 EE. UU.  
<http://www.full-vision.com>  
<http://www.trackmastertreadmills.com>  
Teléfono: (316) 283-3344  
Fax: (316) 283-9522  
Correo electrónico: [sales2@full-vision.com](mailto:sales2@full-vision.com)

EC	REP
----	-----

(Solo asuntos normativos)  
Emergo Europe  
Prinsessegracht 20  
2514AP La Haya  
Países Bajos

## ADVERTENCIA

### SE ENCUENTRA PROHIBIDA LA MODIFICACIÓN

La máquina para caminar TRACKMASTER® se fabrica según normas estrictas tanto en el formato físico como en la selección de los componentes. Los componentes utilizados en nuestros productos se han seleccionado teniendo en cuenta el rendimiento y la seguridad médica. La máquina para caminar ha sido diseñada y certificada para cumplir con la lista de normas reglamentarias médicas y de seguridad que aparecen en la página siguiente. Queda terminantemente prohibida la modificación o sustitución de piezas de cualquier tipo. Cualquier variación en el reemplazo de componentes o modificación física o eléctrica dará como resultado la pérdida de la certificación de seguridad médica y de la garantía de este producto. Las modificaciones hechas a este equipo pueden poner al paciente en riesgo de descarga eléctrica o problemas de funcionamiento del hardware.

Contacte con el departamento de asistencia técnica de TRACKMASTER® para todas sus necesidades de repuestos.

## Información de publicación

La información de este manual se refiere únicamente a las máquinas para caminar TMX428 y TMX428CP. No se aplica a versiones anteriores. Debido a la continua innovación del producto y a su diseño de vanguardia, las especificaciones de este manual están sujetas a cambios sin previo aviso.

TRACKMASTER® es una marca registrada. Todas las demás marcas son propiedad de sus respectivos dueños.

Este producto cumple con los requisitos reglamentarios sobre productos sanitarios de los siguientes organismos:



Fecha de la primera marca CE: agosto de 2013

## Historial de revisión

El número de pieza del documento y el historial de revisión aparecen en la parte inferior de cada página. La revisión identifica el nivel de actualización del documento. El historial de revisiones de este documento se resume en la siguiente tabla.

Revisión	Fecha de publicación	Descripción
1	Agosto de 2013	Primera versión
2	Octubre de 2015	Se añadió el Capítulo 8: Lista de piezas con números de pieza
3	Agosto de 2016	Se actualizó la dirección del representante autorizado
4	Enero de 2018	Se añadió el Capítulo 9: Solución de problemas
5	Noviembre de 2018	Se añadió la 4.ª edición de las Tablas de CEM al Capítulo 1
6	27 de febrero de 2021	Se actualizó según los requisitos de etiquetado del Reglamento sobre los Productos Sanitarios UE 2017/745, se añadieron instrucciones de reprocesamiento en el Apéndice B y se actualizó la declaración de uso previsto.

## Índice

Información de contacto .....	i
Información de publicación .....	ii
<b><u>Capítulo 1</u> Introducción .....</b>	<b>7</b>
Usuario previsto .....	7
Uso previsto .....	7
Información reglamentaria y de seguridad .....	8
Notificación de incidente grave.....	8
Convenciones de seguridad.....	9
Riesgos para la seguridad.....	9
Clasificación de productos sanitarios .....	12
Cumplimiento de normativas y seguridad .....	13
Tabla 1. Orientación y declaración del fabricante: emisiones .....	13
Tabla 2. Orientación y declaración del fabricante: inmunidad de todos los equipos y sistemas eléctricos para uso médico .....	14
Tabla 4. Orientación y declaración del fabricante: inmunidad de los equipos y sistemas eléctricos para uso médico que NO son de soporte vital .....	15
Tabla 6. Distancias de separación recomendadas entre equipos de comunicaciones de RF portátiles y móviles y los equipos y sistemas eléctricos para uso médico de la serie TMX428 que NO son de soporte vital .....	15
Responsabilidad del fabricante.....	16
Responsabilidad del cliente.....	16
Símbolos .....	17
Información del producto y del embalaje .....	20
Información de la calcomanía de serie .....	23
Formación .....	23
<b><u>Capítulo 2</u> Especificaciones.....</b>	<b>24</b>
Orientación direccional.....	24
Sistemas de seguridad.....	25
Máquina para caminar .....	25
Sistema de transmisión .....	25
Intervalo de velocidad.....	25
Intervalo de inclinación .....	25
Superficie para correr .....	25

Puertos de comunicación .....	25
Huella de la superficie en el suelo .....	25
Recomendaciones de condiciones de funcionamiento y almacenamiento .....	25
<b><u>Capítulo 3</u> Requisitos de alimentación .....</b>	<b>26</b>
<b><u>Capítulo 4</u> Instrucciones de la prueba de alta tensión .....</b>	<b>28</b>
<b><u>Capítulo 5</u> Desembalaje configuración y montaje .....</b>	<b>30</b>
Instrucciones de desembalaje .....	30
Instrucciones de configuración inicial .....	32
Conjunto del control de TMX428CP y TMX58 .....	33
Directrices de manipulación segura.....	34
Ubicación .....	34
Configuración final: ajuste de alineación de la cinta rodante .....	35
Configuración final: ajuste de la tensión de la cinta rodante .....	35
Configuración final: ajuste de la tensión de la correa de transmisión .....	35
<b><u>Capítulo 6</u> Instrucciones de manejo .....</b>	<b>38</b>
Pruebas de seguridad eléctrica .....	38
Controles de funcionamiento .....	38
Cómo controlar la máquina para caminar .....	38
Interruptor de encendido .....	38
Interruptor de parada de emergencia .....	38
Comprobación del interruptor de parada de emergencia .....	39
Interruptor de correa de sujeción.....	39
Comprobación del interruptor de correa de sujeción .....	39
Instrucciones de control programable para la TMX428CP .....	40
PANTALLA DEL MODO DE PRUEBA .....	40
PANTALLA DEL MODO MANUAL.....	40
Pantalla del panel de control .....	41
<i>Stop Tether</i> (Anclaje de parada).....	41
GRÁFICOS DE ENTRENAMIENTO .....	43
UTILIZACIÓN MANUAL.....	43
UTILIZACIÓN DE LOS PROGRAMAS INTEGRADOS .....	45
Datos de entrenamiento de protocolo preprogramado.....	45
Datos de entrenamientos de acondicionamiento físico preprogramados.....	48
Programación definida por el usuario .....	51
<b><u>Capítulo 7</u> Mantenimiento preventivo.....</b>	<b>52</b>

Instrucciones de reprocesamiento .....	52
Mantenimiento diario .....	52
Mantenimiento semanal.....	52
Mantenimiento mensual.....	52
Mantenimiento semestral.....	53
Limpieza e inspección de la cinta.....	53
Ajuste de alineación de la cinta rodante .....	53
Ajuste de la tensión de la cinta rodante .....	54
Ajuste de la tensión de la correa de transmisión .....	55
Cuidado exterior.....	56
Mantenimiento de la plataforma .....	56
<b><u>Capítulo 8</u> Lista de piezas con números de pieza .....</b>	<b>58</b>
Conjunto de montaje del motor.....	58
Conjunto de placa de circuito.....	59
Conjunto de elevación .....	59
Conjunto de correa de sujeción .....	60
Conjuntos de parada de emergencia .....	60
Conjunto de cubierta del motor.....	61
Cableado del conjunto de la cubierta del motor .....	63
Conjunto del marco.....	66
Conjunto de la plataforma.....	68
Montaje final .....	70
Conjunto final conexión de la placa de circuito .....	70
Conjunto de controlador de TMX428CP .....	72
<b><u>Capítulo 9</u> Solución de problemas .....</b>	<b>74</b>
La consola de control no se ilumina .....	74
El disyuntor de la instalación se activa cuando se enciende .....	74
La máquina para caminar no se enciende .....	74
La cinta rodante se desliza cuando está en uso .....	75
La cinta rodante está descentrada.....	75
Ubicación y restablecimiento del disyuntor del circuito interno .....	75
<b><u>Apéndice A</u> Registro de mantenimiento .....</b>	<b>76</b>
<b><u>Apéndice B</u> Instrucciones de reprocesamiento .....</b>	<b>78</b>





# Introducción

Enhorabuena por la compra de su nueva máquina para caminar TRACKMASTER®. Estas magníficas máquinas llevan en producción desde 1977 y representan un diseño de vanguardia para uso institucional de alta resistencia. La máquina para caminar TRACKMASTER® ha ganado reconocimiento mundial como una de las mejores y más fiables del mercado. Como resultado, TRACKMASTER® cuenta con miles de instalaciones de éxito a nivel internacional.

Este documento describe las máquinas para caminar TMX428 y TMX428CP, también denominadas «sistema», «dispositivo» o «producto». El documento está destinado a los profesionales clínicos.

Este capítulo proporciona la información general necesaria para el uso adecuado del sistema y de este manual. Familiarícese con esta información antes de utilizar el sistema.

Este manual cubre la instalación y el manejo de su nueva máquina para caminar. Si tiene alguna pregunta, contacte con su integrador de sistemas o su distribuidor de TRACKMASTER®. Si necesita más ayuda, llame al equipo de asistencia técnica de TRACKMASTER® al (316) 283-3344.

## Usuario previsto

Este manual ha sido diseñado para ayudar a los profesionales clínicos en el manejo de la máquina para caminar TRACKMASTER®. Se espera que los profesionales clínicos tengan conocimientos prácticos de los procedimientos, las prácticas y la terminología médicos necesarios para llevar a cabo estos exámenes.

## Uso previsto

Las máquinas para caminar de grado médico han sido diseñadas como dispositivos de esfuerzo, ya que proporcionan movimiento al paciente y permiten interactuar con una variedad de sistemas de prueba de esfuerzo cardíaco y pulmonar. La máquina para caminar ha sido diseñada para ser manejada por un médico, terapeuta u operador que actúe bajo la autorización del médico con formación según las instrucciones de uso, bajo la supervisión de un médico o terapeuta, con suficiente conocimiento de las indicaciones y contraindicaciones. Las máquinas para caminar de grado médico han sido diseñadas para ser utilizadas en un centro médico o centro de bienestar.

Algunos modelos tienen un panel de control para operar la máquina para caminar.

Precaución: la máquina para caminar no proporciona ningún tipo de diagnóstico ni evaluación de tratamiento médico.

### Indicaciones:

- Síntomas que sugieren isquemia miocárdica
- Dolor torácico agudo en pacientes excluidos por síndrome coronario agudo (SCA)
- SCA reciente tratado sin angiografía coronaria o revascularización incompleta
- EAC conocida con empeoramiento de los síntomas
- Revascularización coronaria previa (pacientes 5 años o más después de un injerto de revascularización coronaria [CABG] o 2 años o menos después de una intervención coronaria percutánea [ICP])
- Cardiopatía vascular (para evaluar la capacidad de ejercicio y la necesidad de intervención quirúrgica)

- Ciertas arritmias cardíacas para evaluar la competencia cronotrópica
- Insuficiencia cardíaca o miocardiopatía diagnosticada recientemente

**Contraindicaciones:**

- Infarto agudo de miocardio en un plazo de 2 a 3 días
- Angina inestable no estabilizada previamente con tratamiento médico
- Arritmias cardíacas no controladas que provocan síntomas o compromiso hemodinámico
- Estenosis de la válvula aórtica grave sintomática
- Insuficiencia cardíaca sintomática no controlada
- Embolia pulmonar aguda o infarto pulmonar
- Hipertensión pulmonar severa
- Miocarditis, pericarditis o endocarditis agudas
- Disección aórtica aguda
- Bloqueos auriculoventriculares de alto grado
- Hipertensión grave (PAS superior a 200 mmHg, PAD superior a 110 mmHg, o ambas)
- Incapacidad para hacer ejercicio debido a obesidad extrema u otro impedimento físico/mental

**Información reglamentaria y de seguridad**

Esta sección proporciona información sobre el uso seguro y el cumplimiento normativo de este sistema. Familiarícese con esta información y lea y comprenda todas las instrucciones antes de intentar utilizar este sistema. El sistema ha sido diseñado y fabricado de acuerdo con las regulaciones y los controles médicos correspondientes.

El comprador es el único responsable de la formación, la instrucción, la supervisión y la seguridad de todos los usuarios de la máquina para caminar TRACKMASTER®, y de usarla según lo previsto por el fabricante. Este dispositivo ha sido diseñado con el fin de utilizarse como un dispositivo de movimiento para facilitar la evaluación médica cardíaca o del VO<sub>2</sub>.

**NOTA:** hacer caso omiso de la información de seguridad proporcionada en este manual se considera un uso anormal de este sistema y podría dar como resultado lesiones o pérdida de datos y anular cualquier garantía existente del producto.

**Notificación de incidente grave**

Cualquier incidente grave que se haya producido en relación con el dispositivo debe notificarse al fabricante y a la autoridad competente del Estado miembro en el que esté establecido el usuario o el paciente.

- **Para informar al fabricante:**



Correo electrónico: [tmservice@full-vision.com](mailto:tmservice@full-vision.com)

- Proporcione la siguiente información:
  - El número de modelo del dispositivo como se indica en la placa de identificación colocada en el dispositivo.
  - El número de serie del dispositivo.
  - La fecha del incidente.
  - La descripción del incidente, incluido cualquier impacto o lesión del paciente o usuario.
  - Su información de contacto (centro, dirección, nombre de contacto, cargo y número de teléfono).

## Convenciones de seguridad

Un **peligro** es una fuente de daño potencial a una persona, un bien o el sistema.

Este manual utiliza los términos **NOTA**, **PRECAUCIÓN** y **ADVERTENCIA** para señalar peligros y designar un grado o nivel de gravedad. Familiarícese con las siguientes definiciones y su significado.

### *Definición de convenciones de seguridad*

Convención	Definición
<b>NOTA</b>	Indica un peligro potencial o una práctica insegura que, si no se evita, podría dar como resultado la pérdida o destrucción de bienes o datos.  Por ejemplo:  <b>NOTA:</b> para obtener la máxima eficacia, la máquina para caminar TRACKMASTER® debe tener su propia toma de corriente.
<b>PRECAUCIÓN</b>	Indica un peligro potencial o una práctica insegura que, si no se evita, podría provocar lesiones leves o moderadas.  Por ejemplo:  <b>PRECAUCIÓN:</b> no use aerosoles de silicona para encerar la plataforma de su máquina para caminar. El uso de aerosoles de silicona anulará la garantía. Dichos aerosoles pueden generar cambios en la superficie que pueden provocar resbalones.
<b>ADVERTENCIA</b>	Indica un peligro potencial o una práctica insegura que, si no se evita, podría provocar lesiones graves o incluso la muerte.  Por ejemplo:  <b>ADVERTENCIA:</b> nunca abra la cubierta de la máquina para caminar TRACKMASTER® mientras está enchufada a una toma de corriente. La tensión de la línea puede causar lesiones graves o la muerte.

## Peligros para la seguridad

### **ADVERTENCIA**

**Antes de permitir que alguien use la TMX428 o la TMX428CP, haga lo siguiente:**

- **Advierta a cada usuario sobre el riesgo de caerse mientras la cinta está en movimiento.**
- **Haga hincapié en la necesidad de que tengan cuidado.**
- **Demuestre los métodos adecuados para subirse y bajarse.**
- **Muestre a cada usuario cómo utilizar el dispositivo según la descripción en este manual.**
- **Riesgo de lesiones personales: mantenga a los niños menores de 13 años alejados del dispositivo.**
- **Solicite a cada usuario que realice una «prueba de uso» supervisada a la velocidad mínima de la cinta para revisar y practicar las técnicas de uso.**
- **Podrían producirse lesiones graves por pérdida del equilibrio o caídas. Para reducir la posibilidad de lesiones graves, siga cuidadosamente las siguientes precauciones.**

- Lea este manual del propietario antes de usar la máquina para caminar.
- En caso de funcionamiento anormal o inesperado de la máquina para caminar, ayude al paciente a bajarse.
- Si la máquina para caminar no responde correctamente, deténgala, ayude al paciente a salir de la cinta rodante, desenchufe la fuente de alimentación de la máquina para caminar y busque una solución autorizada por la fábrica antes de intentar reiniciar la máquina para caminar.
- Nunca permita que niños o mascotas se acerquen a la máquina sin la supervisión de un adulto cualificado.
- Sepa dónde están los controles de parada de emergencia y cómo funcionan antes de iniciar una prueba o entrenamiento.
- El paciente siempre debe usar la muñequera con cordón del anclaje de parada antes de operar la máquina para caminar.



- ESTE DISPOSITIVO NO ESTÁ diseñado para que lo utilicen personas con capacidades físicas, sensoriales o mentales reducidas, o con falta de experiencia y conocimiento, a menos que una persona responsable de su seguridad les haya brindado supervisión o instrucción sobre el uso de la máquina para caminar.
- Compruebe que el paciente y el operador sepan cómo detener la máquina en caso de problemas de funcionamiento o de emergencia.
- El paciente no debe vestirse con ropa de nailon holgado al hacer ejercicio en esta máquina para caminar a fin de evitar generar descargas electrostáticas.
- Nunca intente quitarse ninguna prenda de vestir mientras la cinta rodante está en movimiento.
- Todas las personas que se encuentren en la máquina para caminar y alrededor de ella deben usar calzado protector cerrado. Los cordones del calzado deben estar bien ajustados y no colgar, ya que esto puede causar un peligro de tropiezo o atrapamiento. Las sandalias, chancletas, pantuflas y similares no se consideran calzado protector cerrado.
- Camine en el centro de la cinta rodante. El contacto con el riel lateral y la cinta en movimiento podría causar lesiones.
- Coloque la máquina para caminar sobre una superficie dura, nivelada y sin obstrucciones. Consulte las instrucciones de montaje/instalación del Capítulo 5 de este manual.
- Antes de usar la máquina, compruebe la conexión y la ubicación del cable de alimentación de entrada en busca de puntos de compresión peligrosos.
- Compruebe la conexión del cable de comunicaciones de entrada (si corresponde) para obtener una interfaz adecuada con todo el equipo.
- Mantenga todos los cables alejados del paciente para evitar tropiezos.

- Nunca intente quitar la cubierta del motor ni hacer reparaciones eléctricas usted mismo. Las reparaciones solo deben ser realizadas por un proveedor de reparaciones autorizado por la fábrica.
- Al mantener, inspeccionar o limpiar la máquina para caminar, siempre desenchufe el dispositivo.
- Inspeccione periódicamente la máquina para caminar en busca de piezas sueltas.
- Inspeccione los pasamanos y asegúrese de que sostengan correctamente al paciente.
- Siempre encienda la cinta rodante a la velocidad más lenta para comenzar su entrenamiento.
- No se suba a la cinta cuando esté en movimiento.
- Siempre reduzca la velocidad de la cinta rodante a la velocidad mínima antes de detenerse.
- Mantenga las manos, los pies y la ropa alejados de las piezas móviles.
- Compruebe que nadie esté cerca del mecanismo de elevación antes de ponerlo en funcionamiento. Nunca coloque ninguna parte del cuerpo debajo de la máquina para caminar.
- Nunca deje caer ni inserte objetos en ninguna abertura.
- Nunca coloque prendas, cables de conexión ni otros equipos sobre los rieles laterales ni deje caer objetos sobre la cinta mientras la máquina para caminar esté en funcionamiento.
- No permita que se acumulen humedad ni aceites en el equipo, ya que eso genera riesgo de resbalones.

#### **ADVERTENCIA**

**Una descarga eléctrica puede provocar lesiones graves o la muerte. Para reducir la posibilidad de recibir descargas eléctricas, siga cuidadosamente las siguientes precauciones.**

- Para desconectar la máquina para caminar, coloque el interruptor de encendido en la posición *OFF* (Apagado) y retire el enchufe de la toma de corriente. Cuando la alimentación esté desconectada, la luz verde del interruptor de encendido está oscura.
- Nunca opere el dispositivo con un cable de alimentación o enchufe dañados.
- El cable de alimentación debe pasar a través de la abrazadera montada en el marco y debe estar alejado del mecanismo de elevación.
- Mantenga el cable de alimentación fuera de las áreas de tráfico y lejos de superficies calientes.
- Nunca use cables de extensión.
- Nunca maneje el dispositivo cuando esté mojado.
- Nunca maneje el dispositivo si no está funcionando correctamente.
- Desenchufe siempre la máquina antes de realizar tareas de servicio técnico o mantenimiento.
- Solo deben reparar la máquina para caminar técnicos autorizados.
- Si el operador recibe alguna descarga eléctrica al tocar la máquina para caminar, debe dejar de usarla inmediatamente e informar de dicho suceso.
- Nunca use la máquina para caminar al aire libre.
- Si percibe el olor característico de los componentes eléctricos calientes, deje de usar la máquina para caminar inmediatamente y desenchúfela.

**ADVERTENCIA**

Una descarga eléctrica durante la desfibrilación podría provocar lesiones graves o la muerte. Nunca permita que el paciente ni los operadores se acerquen a la máquina para caminar durante la desfibrilación.

Los equipos portátiles de comunicaciones por radiofrecuencia (incluidos periféricos como cables de antena y antenas externas) no deben utilizarse a menos de 30 cm (12 in) de cualquier parte de la máquina para caminar, incluidos los cables especificados por el fabricante. De lo contrario, podría disminuir el rendimiento de este equipo.

**ADVERTENCIA**

Consulte a su médico antes de usar el dispositivo para determinar su preparación y capacidades físicas. Si experimenta dolor en el pecho, mareos o dificultad para respirar o síntomas de esfuerzo excesivo, deje de hacer ejercicio inmediatamente y busque atención médica.

**ADVERTENCIA**

Utilizar la máquina para caminar en presencia de antisépticos o vapores explosivos o inflamables podría provocar lesiones graves o la muerte.

**ADVERTENCIA**

Existe un riesgo de lesión por aplastamiento del pie en el extremo frontal de la máquina para caminar, en el mecanismo de elevación (patas de apoyo) cuando la máquina para caminar está descendiendo. Mantenga los pies y las manos alejados de esta área en todo momento.

Existe un riesgo de lesión por aplastamiento del pie en el riel lateral trasero, la parte trasera del riel lateral y el rodillo trasero cuando la máquina para caminar se acerca a la elevación total. Mantenga los pies y las manos alejados de esta área en todo momento.

**Clasificación de productos sanitarios**

Este dispositivo se clasifica de la siguiente manera, según la norma IEC 60601-1:

**Clasificación de productos sanitarios**

<b>Categoría</b>	<b>Clasificación</b>
Tipo de protección contra descargas eléctricas	Máquina de medicina física accionada por motor de clase I.
Grado de protección contra descargas eléctricas	Pieza aplicada de colocación externa tipo B.
Grado de protección contra la entrada de agua que podría ocasionar daños	Equipo estándar (equipo cerrado sin protección contra la entrada de agua).
Grado de seguridad de la aplicación en presencia de una mezcla anestésica inflamable con aire, con oxígeno o con óxido nitroso	El equipo no es adecuado para su uso en presencia de una mezcla anestésica inflamable con aire, con oxígeno o con óxido nitroso.
Métodos de esterilización o desinfección recomendados por el fabricante	No corresponde.
Modo de operación	Operación continua.

## Cumplimiento de normativas y seguridad

Los modelos TMX428 y TMX428CP cumplen con las siguientes normas de seguridad y regulación de la FDA para las máquinas de medicina física accionadas por motor de clase 1. Han sido probados por Intertek Testing Services NA Inc. y tienen certificación de Engineering Testing Laboratories (ETL). Sin embargo, cuando se combinan con otros equipos, la conformidad última con la norma IEC 60601-1 es responsabilidad del integrador del sistema. Además, todo equipo motorizado es potencialmente peligroso si se usa incorrectamente. Antes de usar los modelos TMX428 y TMX428CP, siga todas las precauciones que se enumeran en este capítulo y lea el Manual del propietario detenidamente y en su totalidad. Utilice los modelos TMX428 y TMX428CP solo como se describe.

**NOTA:** Este equipo ha sido probado y cumple con los límites para un dispositivo digital de clase B, de acuerdo con la parte 15 de las Reglas de la FCC. Estos límites están diseñados para proporcionar una protección razonable contra interferencias perjudiciales cuando el equipo se utiliza en un entorno comercial. Este equipo genera, utiliza y puede irradiar energía de radiofrecuencia y, si no se instala y utiliza de acuerdo con el manual de instrucciones, puede provocar interferencias perjudiciales en las comunicaciones por radio. Es probable que el funcionamiento de este equipo en un área residencial cause interferencias perjudiciales, en cuyo caso el usuario deberá corregir la interferencia a expensas del propietario.

### Tabla 1. Orientación y declaración del fabricante: emisiones

La serie TMX428 ha sido diseñada para su uso en el entorno electromagnético que se especifica a continuación. El cliente o usuario de la serie TMX428 debe asegurarse de que se utilice en dicho entorno.

Prueba de emisiones	Cumplimiento	Entorno electromagnético: orientación
Emisiones de RF CISPR 11	Grupo 1	La serie TMX428 utiliza energía de RF solo para su función interna. Por lo tanto, sus emisiones de RF son muy bajas y no es probable que causen interferencias en equipos electrónicos cercanos.
Emisiones de RF CISPR 11	Clase B	La serie TMX428 es adecuada para su uso en todos los establecimientos, incluidos los domésticos y aquellos conectados directamente a la red pública de suministro de energía de baja tensión que abastece a los edificios utilizados con fines domésticos.
Armónicos IEC 61000-3-2	Clase A	
Flicker IEC 61000-3-3	Cumple	

**Tabla 2. Orientación y declaración del fabricante: inmunidad de todos los equipos y sistemas eléctricos para uso médico**

La serie TMX428 ha sido diseñada para su uso en el entorno electromagnético que se especifica a continuación. El cliente o usuario de la serie TMX428 debe asegurarse de que se utilice en dicho entorno.

Prueba de inmunidad	Nivel de prueba IEC 60601	Nivel de cumplimiento	Entorno electromagnético: orientación
Descarga electrostática IEC 61000-4-2	±6 kV Contacto ±8 kV Aire	±6 kV Contacto ±8 kV Aire	Los suelos deben ser de madera, hormigón o baldosas de cerámica. Si los suelos son sintéticos, la humedad relativa debe ser al menos del 30 %.
Transitorios eléctricos rápidos en ráfagas IEC 61000-4-4	±2 kV de red ±1 kV E/S	±2 kV de red ±1 kV E/S	La calidad de la red eléctrica debe ser la de un entorno comercial u hospitalario típico.
Ondas de choque IEC 61000-4-5	±1 kV diferencial ±2 kV común	±1 kV diferencial ±2 kV común	La calidad de la red eléctrica debe ser la de un entorno comercial u hospitalario típico.
Huecos de tensión, interrupciones breves y variaciones de tensión IEC 61000-4-11	>95 % de caída durante 0,5 ciclo  60 % de caída durante 5 ciclos  30 % de caída durante 25 ciclos  >95 % de caída durante 5 segundos	>95 % de caída durante 0,5 ciclo  60 % de caída durante 5 ciclos  30 % de caída durante 25 ciclos  >95 % de caída durante 5 segundos	La calidad de la red eléctrica debe ser la de un entorno comercial u hospitalario típico. Si el usuario de la serie TMX428 necesita que la máquina continúe funcionando durante las interrupciones de la red eléctrica, se recomienda que la serie TMX428 se alimente con una fuente de alimentación ininterrumpida o una batería.
Campo magnético a frecuencia industrial de 50/60 Hz IEC 61000-4-8	3 A/m	3 A/m	Los campos magnéticos a frecuencia industrial deben ser los de un entorno comercial u hospitalario típico.



#### Tabla 4. Orientación y declaración del fabricante: inmunidad de los equipos y sistemas eléctricos para uso médico que **NO** son de soporte vital

La serie TMX428 ha sido diseñada para su uso en el entorno electromagnético que se especifica a continuación. El cliente o usuario de la serie TMX428 debe asegurarse de que se utilice en dicho entorno.

Prueba de inmunidad	Nivel de prueba IEC 60601	Nivel de cumplimiento	Entorno electromagnético: orientación
RF conducida IEC 61000-4-6	3 Vrms De 150 kHz a 80 MHz	(V1)= 3 Vrms	Los equipos de comunicaciones portátiles y móviles deben estar separados de la serie TMX428 por distancias no menores a las calculadas y mencionadas a continuación:  D= (3,5/V1) (raíz cuadrada de P) De 150 kHz a 80 MHz
RF radiada IEC 61000-4-3	3 V/m De 80 MHz a 2,5 GHz	(E1)= 3 V/m	D= (3,5/E1) (raíz cuadrada de P) De 80 a 800 MHz  D= (7/E1) (raíz cuadrada de P) De 800 MHz a 2,5 GHz  Donde P es la potencia máxima en vatios y D es la distancia de separación recomendada en metros.  Las intensidades de campo de los transmisores fijos, según lo determinado por un estudio electromagnético del sitio, deben ser inferiores a los niveles de conformidad (V1 y E1).  Pueden producirse interferencias cerca de equipos que contengan un transmisor.

#### Tabla 6. Distancias de separación recomendadas entre equipos de comunicaciones de RF portátiles y móviles y los equipos y sistemas eléctricos para uso médico de la serie TMX428 que **NO** son de soporte vital

La serie TMX428 ha sido diseñada para su uso en el entorno electromagnético en el que se controlan las perturbaciones radiadas. Para ayudar a evitar las interferencias electromagnéticas, el cliente o usuario de la serie TMX428 debe mantener una distancia mínima entre los equipos de comunicaciones de RF portátiles y móviles y la serie TMX428 como se recomienda a continuación, de acuerdo con la potencia de salida máxima del equipo de comunicaciones.

Potencia máxima de salida (Vatios)	Separación (m) De 150 kHz a 80 MHz  D= (3,5/V1) (raíz cuadrada de P)	Separación (m) De 80 a 800 MHz  D= (3,5/E1) (raíz cuadrada de P)	Separación (m) De 800 MHz a 2,5 GHz  D= (7/E1) (raíz cuadrada de P)
0,01	0,11667	0,11667	0,23333
0,1	0,36894	0,36894	0,73785
1	1,1667	1,1667	2,3333
10	3,6894	3,6894	7,3785
100	11,667	11,667	23,333

## Responsabilidad del fabricante

Full Vision Inc. es responsable de la seguridad, la fiabilidad y el rendimiento de la máquina para caminar solo si se cumplen las siguientes condiciones:

- Las operaciones de montaje, las ampliaciones, los reajustes, las modificaciones o las reparaciones son realizadas por personal autorizado.
- La instalación eléctrica de la sala correspondiente cumple con los requisitos de las reglamentaciones gubernamentales locales, estatales y de otro tipo correspondientes.
- El equipo se utiliza de acuerdo con las instrucciones de uso.

## Responsabilidad del cliente

El cliente es responsable de proporcionar escritorios, sillas, tomas de corriente eléctrica de pared, conexiones de red y líneas telefónicas analógicas adecuadas y de ubicar cualquiera de los componentes del sistema descritos en este manual de acuerdo con todos los códigos locales, estatales y nacionales.

El cliente es el único responsable de la formación, instrucción, supervisión y seguridad de todos los usuarios de la TMX428 y la TMX428CP, y de que se utilicen según lo previsto por el fabricante. Este dispositivo ha sido diseñado con el fin de utilizarse como un dispositivo de movimiento para facilitar la evaluación médica cardíaca o del VO<sub>2</sub>.

Lea este manual del propietario antes de manejar la TMX428 y la TMX428CP.

En caso de funcionamiento anormal o inesperado de la máquina para caminar, ayude al paciente a bajarse.

Si la máquina para caminar no responde correctamente, deténgala, ayude al paciente a salir de la cinta rodante, desenchufe la fuente de alimentación de la máquina para caminar y busque una solución autorizada por la fábrica antes de intentar reiniciar la máquina para caminar.

Nunca permita que niños o mascotas se acerquen a la máquina sin la supervisión de un adulto cualificado.

Sepa dónde están los controles de parada o parada de emergencia y cómo funcionan antes de iniciar una prueba o entrenamiento.

Este dispositivo no ha sido diseñado para ser utilizado por personas con capacidades físicas, sensoriales o mentales reducidas, o con falta de experiencia y conocimiento, a menos que una persona responsable de su seguridad les haya brindado supervisión o instrucción sobre su uso.

Compruebe que el paciente y el operador comprendan cómo detener la máquina en caso de mal funcionamiento o emergencia.

El paciente no debe vestirse con ropa de nailon holgado al hacer ejercicio en esta máquina para caminar a fin de evitar generar descargas electrostáticas.

Nunca intente quitarse ninguna prenda de vestir mientras la cinta rodante está en movimiento.

Todas las personas que se encuentren en la máquina para caminar y alrededor de ella deben usar calzado protector cerrado. Los cordones del calzado deben estar bien ajustados y no colgar, ya que esto puede causar un peligro de tropiezo o atrapamiento. Las sandalias, chancletas, pantuflas y similares no se consideran calzado protector cerrado.

Camine en el centro de la cinta rodante. El contacto con el riel lateral y la cinta en movimiento podría causar lesiones.

El paciente siempre debe usar la muñequera de cordón del anclaje de parada mientras utiliza los modelos TMX428 y TMX428CP.

Coloque la máquina para caminar sobre una superficie dura, nivelada y sin obstrucciones. Consulte el capítulo 5 de este manual.

Antes de usar la máquina, compruebe la conexión y la ubicación del cable de alimentación de entrada en busca de puntos de compresión peligrosos.

Compruebe la conexión del cable de comunicaciones de entrada (si corresponde) para obtener una interfaz adecuada con todo el equipo.

Mantenga todos los cables alejados del paciente para evitar tropiezos.

Nunca intente quitar la cubierta del motor ni hacer reparaciones eléctricas usted mismo. Las reparaciones solo deben ser realizadas por un proveedor de reparaciones autorizado por la fábrica.

Siempre desenchufe la TMX428 y la TMX428CP cuando realice el mantenimiento, la inspección o la limpieza de la máquina para caminar.

Inspeccione periódicamente la máquina para caminar en busca de piezas sueltas.

Inspeccione los pasamanos y asegúrese de que sostengan correctamente al paciente.

Siempre ponga en marcha la cinta rodante a la velocidad más lenta antes de iniciar la prueba del paciente.

No se suba a la cinta cuando esté en movimiento.

Siempre reduzca la velocidad de la cinta rodante a la velocidad mínima antes de detenerse.

Mantenga las manos, los pies y la ropa alejados de las piezas móviles.

Compruebe que nadie esté cerca del mecanismo de elevación antes de ponerlo en funcionamiento. Nunca coloque ninguna parte del cuerpo debajo de la máquina para caminar.

Nunca deje caer ni inserte objetos en ninguna abertura.

Nunca cuelgue prendas, cables de conexión ni otros equipos sobre los rieles laterales ni deje caer objetos sobre la cinta mientras las máquinas TMX428 y la TMX428CP estén funcionando.




No permita que se acumulen humedad ni aceites en el equipo, ya que eso genera riesgo de resbalones.






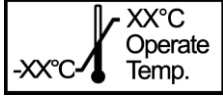
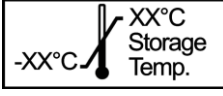
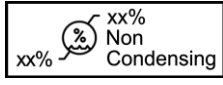
## Símbolos

Los siguientes símbolos pueden aparecer en el dispositivo o en su embalaje. La familiaridad con estos símbolos ayuda a utilizar y desechar el equipo de forma segura. Para los símbolos del equipo que no aparecen, consulte los manuales de los fabricantes de equipos originales (OEM).

Los símbolos se utilizan para transmitir advertencias, precauciones, prohibiciones, acciones obligatorias o información. Cualquier símbolo de peligro en su dispositivo o embalaje con marcas de color indica que existe cierto peligro y es una advertencia. Cualquier símbolo de peligro en su dispositivo o embalaje que esté en blanco y negro indica un peligro potencial y es una precaución.

### Glosario de símbolos

Símbolo	Descripción/definición
	<b>Catálogo o número de pieza solicitable</b> Indica el número de pieza o de catálogo del fabricante.
	<b>Número de serie</b> Indica el número de serie del fabricante.
	<b>Nombre del fabricante, dirección y fabricación (año-mes-día)</b> Indica el nombre y la dirección del fabricante de este dispositivo.

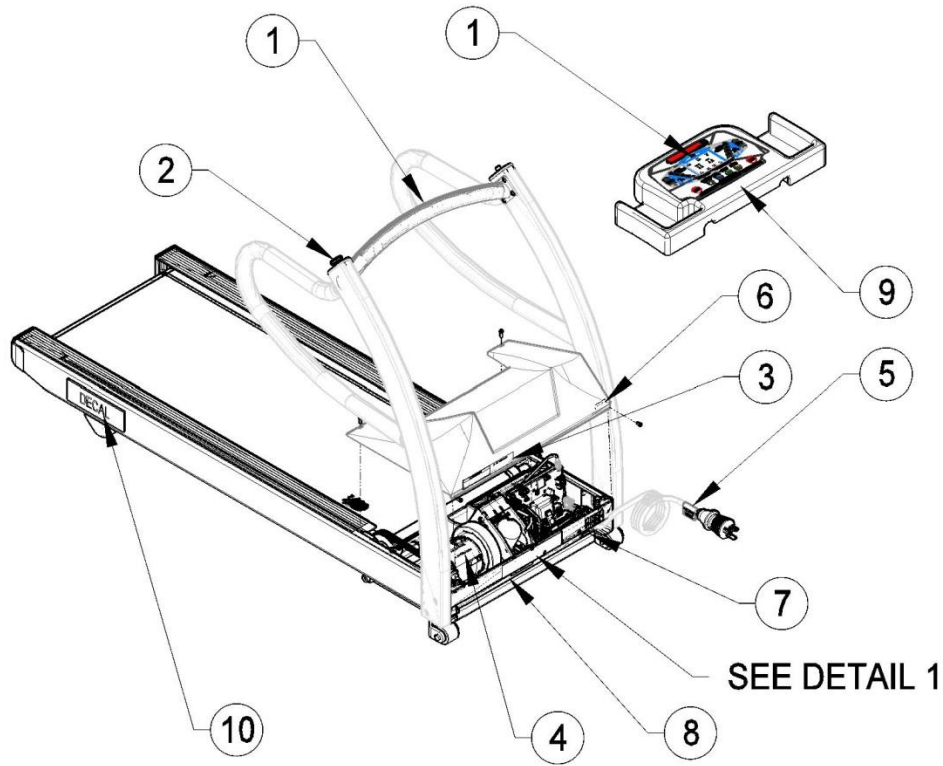
Símbolo	Descripción/definición
	<p><b>PRECAUCIÓN:</b></p> <p>CONSULTE LOS DOCUMENTOS ADJUNTOS: puede haber advertencias o precauciones específicas asociadas con el dispositivo que no se encuentran en la etiqueta.</p> <p>Consulte la documentación adjunta para obtener más información sobre el uso seguro de este dispositivo.</p>
	<p><b>PRECAUCIÓN:</b></p> <p>DESCARGA ELÉCTRICA: indica la presencia de circuitos eléctricos peligrosos o riesgos de descarga eléctrica.</p> <p>Para reducir el riesgo de descargas eléctricas, no abra este compartimento. Deje las intervenciones técnicas a personal cualificado.</p>
	La lectura del manual del propietario es obligatoria.
	Ajuste de inclinación/descenso de elevación, solo TMX428CP
	Ajuste de velocidad de la cinta rodante, solo TMX428CP
	<p><b>Límite de temperatura de funcionamiento</b></p> <p>Indica la temperatura máxima de funcionamiento del dispositivo.</p>
	<p><b>Límites de temperatura de almacenamiento</b></p> <p>Indica los límites de temperatura superior e inferior para el transporte y la manipulación de este paquete.</p>
	<p><b>Límites de humedad</b></p> <p>Indica los límites superior e inferior de humedad sin condensación para el transporte, la manipulación de este paquete y el funcionamiento del dispositivo.</p>

Símbolo	Descripción/definición
	<p>Este equipo cumple con el requisito de marcado de la Directiva de Residuos de Aparatos Eléctricos y Electrónicos de la UE para la eliminación adecuada de desechos eléctricos y electrónicos de acuerdo con la directiva europea. Esta directiva exige la separación y recuperación o reutilización de equipos eléctricos o electrónicos usados al final de su vida útil.</p> <p>El dispositivo TRACKMASTER® no debe eliminarse como residuo municipal sin clasificar. Los componentes eléctricos o electrónicos deben recogerse por separado y eliminarse de acuerdo con los requisitos y las fuentes locales. El programa AEE minimiza cualquier efecto potencial sobre el medio ambiente y la salud de los usuarios al eliminar la posible presencia de sustancias peligrosas en el flujo de residuos. Los clientes deben contactar con sus autoridades locales o con el distribuidor de TRACKMASTER® para recibir orientación sobre cómo cumplir con la directiva.</p>
	<p><b>Mantener seco</b></p> <p>Indica que debe mantener el recipiente alejado de la lluvia y otras fuentes de humedad.</p>
	<p><b>Marca CE</b></p> <p>Indica que el dispositivo o producto cumple con las directivas aplicables de la UE (Unión Europea).</p>
	<p><b>Laboratorios de pruebas eléctricas</b></p> <p><b>Indica que el dispositivo o producto ha sido probado por un laboratorio de pruebas externo acreditado y cumple con las normas de seguridad aplicables para la venta y distribución en Norteamérica.</b></p>
	Conexión a tierra de protección.
	Corriente alterna.
	El dispositivo es adecuado para la aplicación externa de las piezas aplicadas de tipo «B».
	La identificación única del producto es una marca única del producto sanitario.
	Siga las instrucciones de manejo
	Producto sanitario
	Representante autorizado en la Unión Europea (solo asuntos normativos).

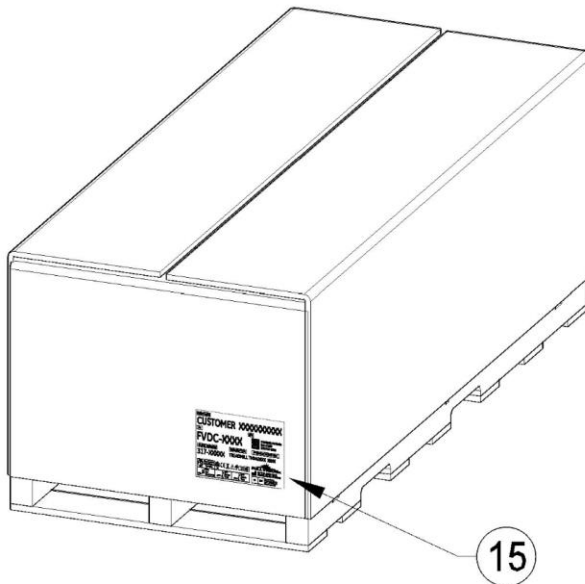
### Información del producto y del embalaje

Esta sección identifica las etiquetas y sus ubicaciones en el producto y el embalaje.

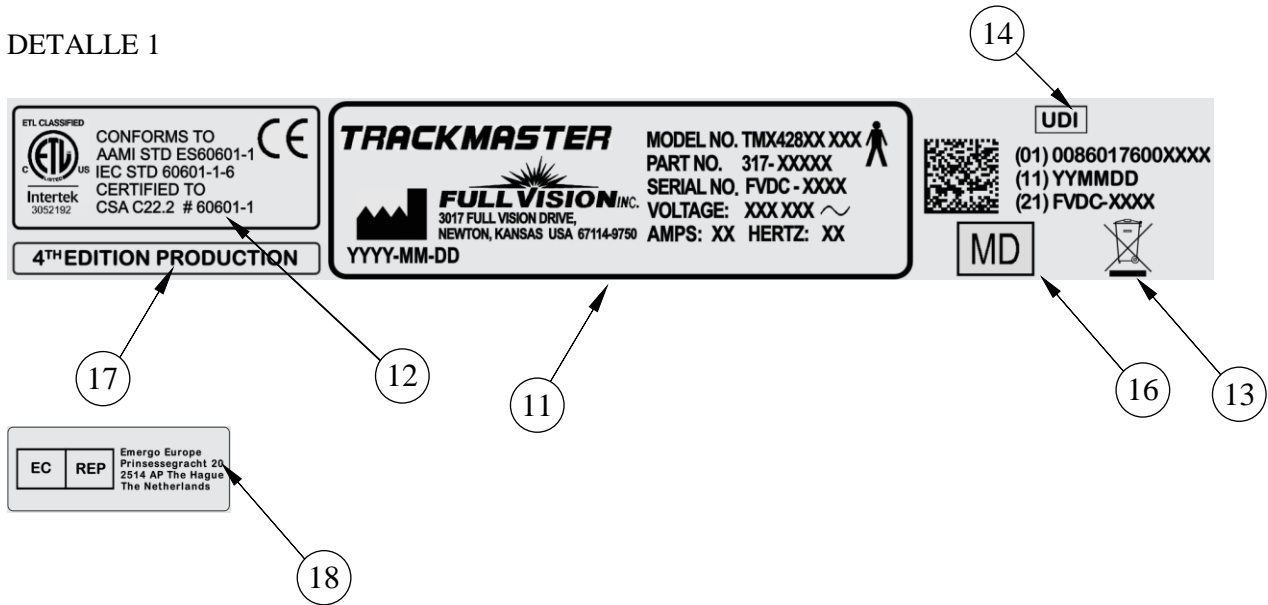
TMX428 y TMX428CP






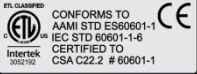

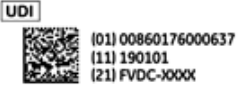
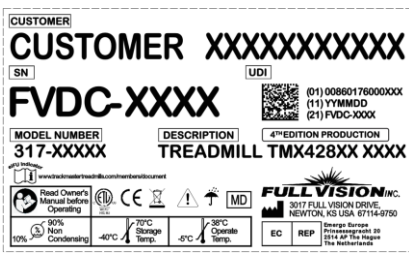



Envío de TMX428 y TMX428CP



DETALLE 1

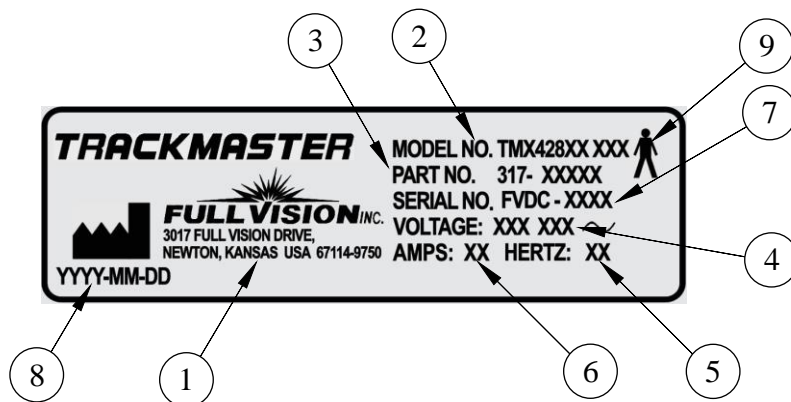


Artículo	Etiqueta	Ubicación	Descripción
1		En el pasamanos central de la TMX428; en la consola central de la TMX428CP	Identifica la lectura del manual del propietario
2		En la tapa del extremo derecho o izquierdo del pasamanos	Identifica la parada de emergencia
3		Parte frontal del dispositivo, en la cubierta	Identifica la precaución Peligro de descarga eléctrica
4		En el motor	Identifica la precaución Peligro de descarga eléctrica
5		En el cable de alimentación	Identifica la precaución de alta tensión de CC
6		Parte frontal del dispositivo, en la cubierta	Identifica el interruptor de alimentación principal
7		Parte frontal del dispositivo	Identifica el apagado (desconexión de la red) y el encendido (conexión a la red)

8		Parte frontal del dispositivo	<b>Identifica la ubicación de los puntos de conexión RS232 y USB</b>
9		En TMX428CP, en la parte frontal del panel de control	<b>Identifica Advertencia - Riesgo de lesiones - Mantenga a los niños menores de 13 años alejados de la máquina</b>
10	Calcomanía del cliente	En el canal lateral, posición derecha e izquierda sobre la pata trasera	<b>Identifica el LOGOTIPO del cliente</b>
11		Parte frontal del dispositivo	<b>Identifica el modelo de producto</b>
12		Parte frontal del dispositivo	<b>Identifica las normas de certificación</b>
13		Parte frontal del dispositivo	<b>Contiene los requisitos de eliminación de la Unión Europea</b>
14		Parte frontal del dispositivo, en la cubierta del motor y en la etiqueta de envío	<b>Identifica la identificación única del producto</b> <ul style="list-style-type: none"><li>• (01) GTIN - Número global de identificación comercial</li><li>• (11) Fecha de fabricación</li><li>• (21) Número de serie</li></ul>
15		En el contenedor de envío	<b>Identifica la siguiente información para el envío:</b> <ul style="list-style-type: none"><li>• Cliente</li><li>• Número de modelo</li><li>• Número de serie</li><li>• Condiciones de almacenamiento</li><li>• Cumplimiento normativo</li><li>• País de origen</li><li>• Información del representante en la CE</li></ul>
16		Parte frontal del dispositivo	<b>Identifica el producto sanitario</b>
17		Parte frontal del dispositivo	<b>Identifica la producción de la 4.ª edición</b>
18		Parte frontal del dispositivo	<b>Identifica la información del representante en la CE</b>



## Información de la calcomanía de serie



### Formato de calcomanía de serie

Artículo	Nombre	Descripción
1	Fabricante	Full Vision Inc.
2	Número de modelo	Identifica el modelo de máquina para caminar
3	Número de pieza	Número de pieza del fabricante
4	Tensión	Especifica la tensión de funcionamiento de la máquina para caminar
5	Hercios	Especifica los hercios eléctricos de la máquina para caminar
6	Amperios	Especifica el amperaje de la máquina para caminar
7	Número de serie	Número de serie asignado por el fabricante
8	Fecha del fabricante	Código de fecha del fabricante
9	Equipo tipo B	El dispositivo es adecuado para la aplicación externa de piezas de contacto tipo «B»

### Formación

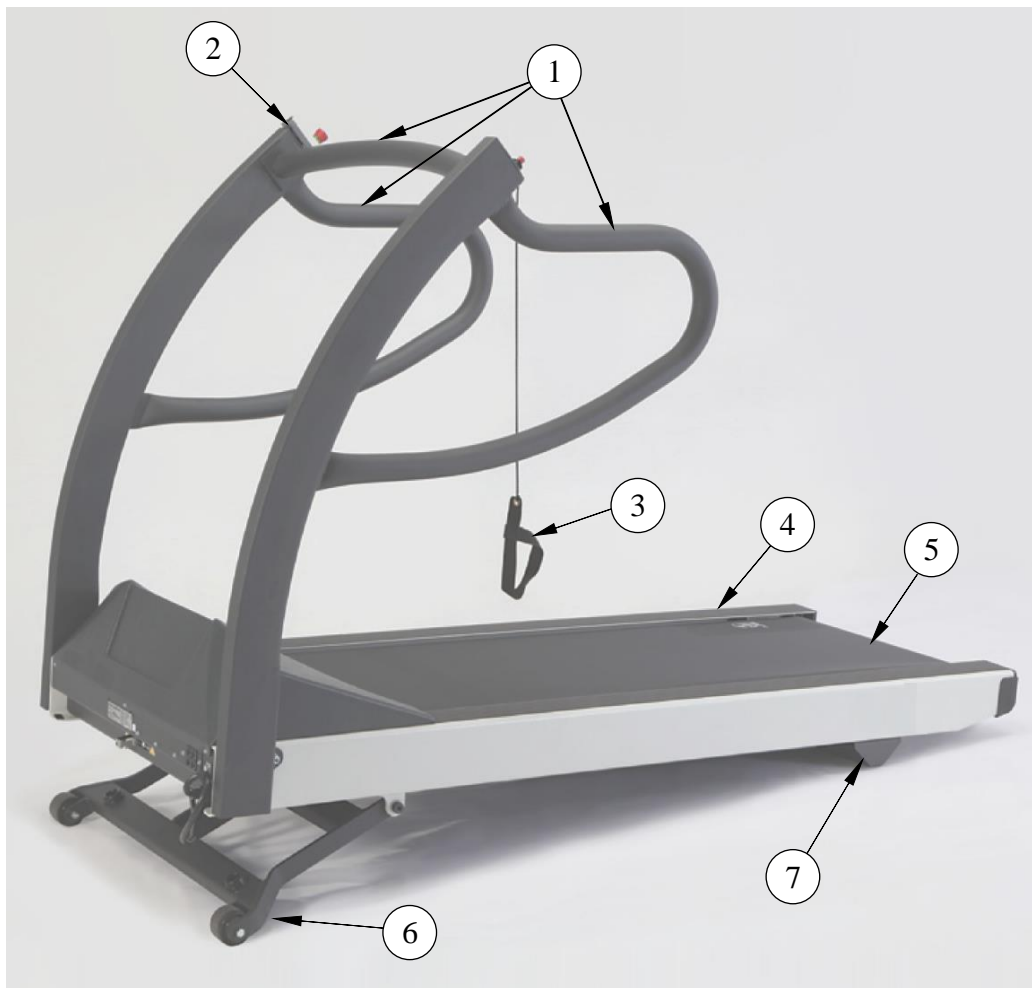
Este manual pretende ser un complemento, no un sustituto, de una formación exhaustiva sobre el producto. Si no ha recibido formación sobre el uso del sistema, debe solicitar asistencia de formación a su distribuidor de TRACKMASTER®.

Si necesita más ayuda, llame al equipo de asistencia técnica de TRACKMASTER® al (316) 283-3344.

# Especificaciones

## Orientación direccional

Las referencias a la izquierda, la derecha, la parte delantera y trasera se basan en la suposición de que está de pie sobre la máquina para caminar (TMX-428) mirando hacia la consola de control (TMX-428CP). Todas las piezas que se enumeran a continuación se consideran piezas aplicadas por el paciente, excepto donde se indique.



Artículo	Descripción
1	Pasamanos de agarre para pacientes
2	Botón de parada de emergencia
3	Anclaje de parada
4	Riel lateral
5	Cinta rodante
6	Tren de aterrizaje de elevación (pieza no aplicada)
7	Pata trasera (pieza no aplicada)

### Sistemas de seguridad

- Sensores duales de velocidad comparativa
- Apagado automático forzoso
- Apagado automático por pérdida de comunicación
- Botón de parada de emergencia con cierre giratorio manual
- Anclaje de parada manual
- Sistema de frenado para descenso seguro del paciente
- Recinto de la cubierta del motor resistente al fuego



Control programable para TMX428CP

### Máquina para caminar

- Capacidad de peso del paciente 227 kg (500 lb)
- Construcción entera de acero con acabado pulvirrevestido al horno
- Peso neto de la máquina para caminar: 193 kg (425 lb)

### Sistema de transmisión

- Servomotor CC sin escobillas, de 4 picos de potencia muy resistente
- Fuente de alimentación de 110-120 V CA, monofásica, 60 Hz, 20 A (estándar)
- Fuente de alimentación de 200-240 V CA, monofásica, 50-60 Hz, 15 A (opcional)
- Fuente de alimentación de 220 V CA, de fase partida, 50-60 Hz, de 15 A (configuración opcional para EE. UU.)

### Intervalo de velocidad

- De 0,20 a 24,0 KPH (de 0,1 a 15,0 MPH), autocalibrada y ajustable en incrementos de 0,2 KPH (0,1 MPH).

### Intervalo de inclinación

- De 0 % a 25 %, movimientos incrementales de 0,5 %, calibración automática.

### Superficie para correr

- 22 in x 63 in 56 cm x 160 cm
- Sistema de alineación de la cinta rodante MasterTrack®
- La plataforma para correr acolchada absorbe el impacto del apoyo de los pies
- Plataforma para correr reversible y de lubricación automática
- Altura de paso (a 7 in, 18 cm del suelo)

### Puertos de comunicación

- Puerto serie RS232 hembra y USB 1.0 tipo «B»

### Huella de la superficie en el suelo

- 33 in x 78,5 in, 84 cm x 200 cm, de superficie nivelada. (Ver Ubicación Capítulo 5).

### Recomendaciones de condiciones de funcionamiento y almacenamiento

- Intervalo de temperatura de funcionamiento: de 4,5 °C a +38 °C (de +40 °F a +85 °F)
- Intervalo de temperatura de almacenamiento: de -40 °C a +70 °C (de -40 °F a +158 °F)
- Intervalo de humedad relativa de funcionamiento y almacenamiento: 10 % - 90 %, sin condensación
- Altitud: de -50 a 5280 pies

# Requisitos de alimentación

Las máquinas TMX428 y TMX428CP han sido diseñadas para funcionar con una fuente de alimentación dedicada de 110-120 V CA 20 A o una fuente de alimentación opcional de 220/240 V CA de 15 A. Asegúrese de que la máquina para caminar esté conectada a una toma de corriente que se parezca a la siguiente ilustración.

Este producto está equipado con un enchufe trifásico con conexión a tierra. El enchufe solo encajará en una toma de corriente con conexión a tierra. Esta característica de seguridad no debe desactivarse. Póngase en contacto con un electricista cualificado si no puede insertar el enchufe en su toma de corriente o si no está seguro de si esta cumple con los códigos eléctricos locales. Debe comprobar las salidas polarizadas como NEMA 5-20 y CEE7/7 para asegurarse de que tengan la configuración de polaridad adecuada antes de enchufar el dispositivo. La polarización incorrecta de la toma de corriente podría provocar fallos en los componentes eléctricos integrados o provocar una descarga eléctrica. Para que el equipo cumpla con las normas de fuga de corriente aceptables, de acuerdo con las normas para las que fue certificado, es necesario que la conexión a tierra sea adecuada.



110-120 V CA  
NEMA 5-20R  
monofásica



220/240 V CA  
NEMA 6-15R  
de fase partida



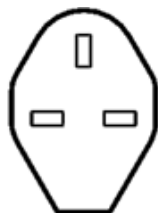
230 V CA  
Opción AS/NZS  
3112



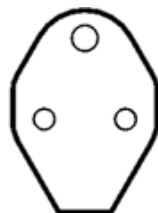
220/240 V CA  
Opción CEE 7/7  
EURO



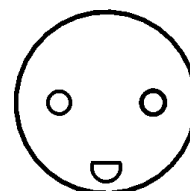
250 V CA  
Opción tipo N  
BRASIL



230 V CA  
Opción BS1363



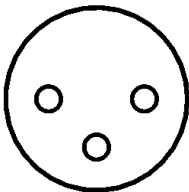
240 V CA  
Opción BS546 de  
3 clavijas



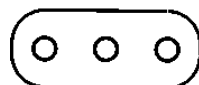
250 V CA  
Opción tipo K  
DANÉS



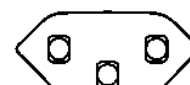
240 V CA  
Opción GB 1002



250 V CA  
Opción tipo H  
ISRAEL



250 V CA  
Opción tipo L  
ITALIA



250 V CA  
Opción tipo J SUIZA

**ADVERTENCIA**

**Las máquinas para caminar TRACKMASTER® deben estar conectadas a tierra para reducir el riesgo de descarga eléctrica. En caso de mal funcionamiento, la conexión a tierra proporciona un circuito de menor resistencia para la corriente eléctrica. No se deben utilizar conexiones sin conexión a tierra.**

**No se puede utilizar ningún otro equipo en el circuito eléctrico con el dispositivo. No use cables de extensión. El uso de un circuito compartido o poco fiable también puede hacer que el dispositivo se apague inesperadamente, lo que podría provocar lesiones al paciente.**

**Asegúrese de que el interruptor de alimentación principal esté en la posición de apagado antes de enchufar el dispositivo. Una sobretensión podría dañar el sofisticado sistema electrónico de la máquina para caminar.**

---

4

# Instrucciones de la prueba de alta tensión

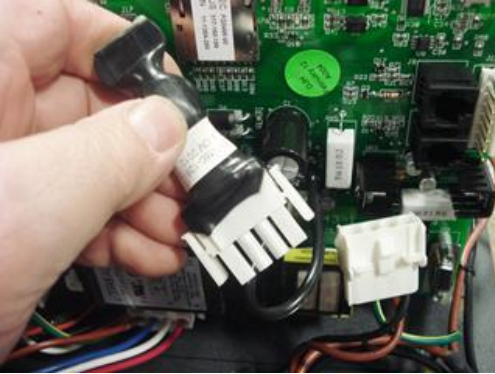
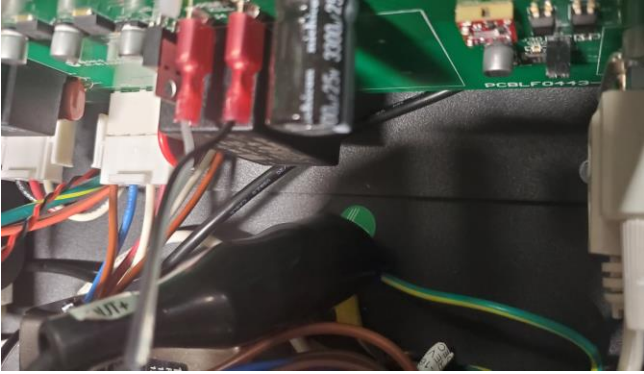
**Esta prueba solo debe ser llevada a cabo por un electricista cualificado.**


La máquina para caminar Trackmaster® ha sido probada con alta tensión en la fábrica justo antes de su envío y se comprobó que se encuentra dentro de las especificaciones. Sin embargo, algunas instalaciones requieren la verificación de la prueba alta tensión antes de poner la máquina para caminar en funcionamiento. Deben seguirse las siguientes instrucciones para evitar daños permanentes al sistema de control electrónico de Trackmaster®. El incumplimiento de estas instrucciones anulará la garantía.

**¡NUNCA USE UN COMPROBADOR ALTA TENSION DE CA EN ESTA MÁQUINA PARA CORRER!**

**El uso de un probador de alta tensión de CA dañará permanentemente la placa del controlador del motor de CC y dejará inoperable la máquina para caminar.**

Instrucciones de la prueba de alta tensión para máquinas para caminar

	
<p>1. Desenchufe el protector contra sobretensiones del cableado principal.</p>	<p>2. Conecte el clip de conexión a tierra del probador de CC de alta tensión a una conexión a tierra conocida del chasis de la máquina para caminar.</p>

	<p>3. Para modelos de 110 V: prueba a 1,75 KV CC durante 60 segundos. Esto es equivalente a 1240 V CA.</p> <p>4. Para modelos de 220 V: prueba a 2,10 KV CC durante 60 segundos. Esto es equivalente a 1488 V CA.</p> <p>El probador debe registrar un resultado PASS (Aprobado) para cualquiera de las pruebas.</p>
---	--



# Desembalaje configuración y montaje

Las máquinas para caminar TRACKMASTER® se envían completamente ensambladas y embaladas desmontadas. Están diseñadas para pasar a través de una abertura de puerta estándar de 36" que mida al menos 35½". En la mayoría de los casos será necesario retirar la puerta de la jamba si la puerta no puede abrirse completamente en paralelo a la apertura de la puerta. Una vez que haya desembalado la máquina para caminar y asegurado el conjunto del pasamanos al marco, apoye la máquina para caminar sobre sus ruedas delanteras para moverla hasta el área deseada.

## Instrucciones de desembalaje

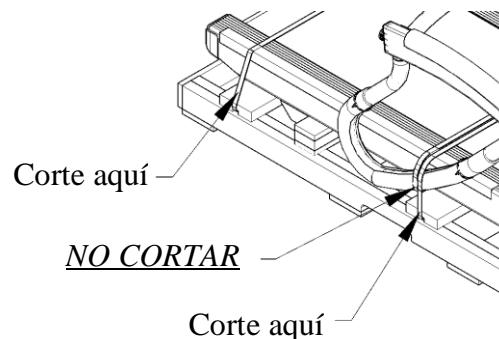
Herramientas recomendadas para desembalar

Cúter de seguridad

1. La máquina para caminar se envía en una caja de cartón con un palé de madera. Corte las 3 correas de nailon que sujetan la cubierta de cartón al palé de madera.
2. Retire la caja de cartón izándola desde un extremo para despejar la máquina para caminar.
3. Corte con cuidado la brida para abrir la bolsa de plástico protectora.
4. Tire de la bolsa de plástico hacia abajo y dóblela sobre las 4 esquinas del palé.

Nota: esto evitará que la bolsa de plástico se enrolle en las ruedas de elevación al retirarla del palé de madera.

5. Corte con cuidado la correa de nailon que sujeta la máquina para caminar al palé.



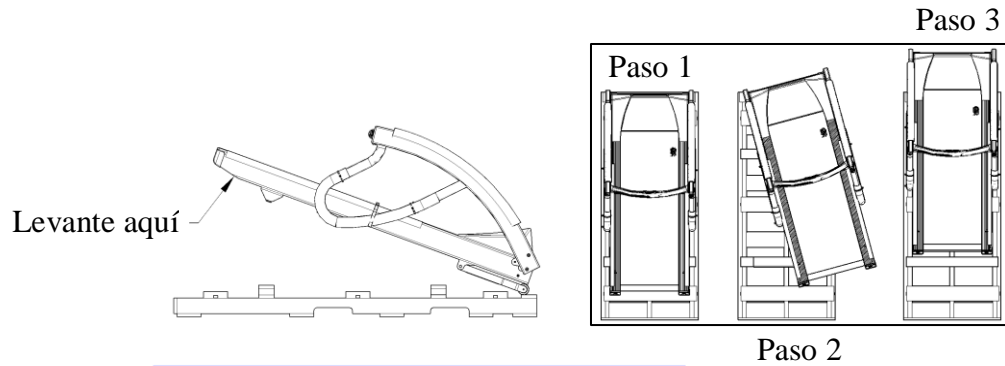
6. NO RETIRE la correa de nailon de los pasamanos.

Precaución: NO RETIRE la máquina para caminar del palé de madera con una carretilla elevadora. La máquina para correr puede deslizarse de la horquilla y dañar los pasamanos y los canales laterales.

Advertencia: el peso del dispositivo es de 425 libras. Por eso se requieren 2 personas para retirarlo de forma segura del palé y ubicarlo en la instalación.

7. Levante desde la parte trasera de la máquina para correr para retirarla del palé de madera y deslícela de una esquina cada vez.

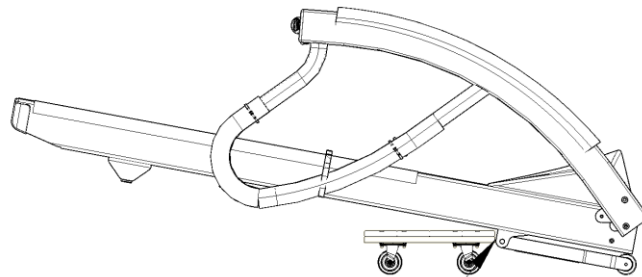




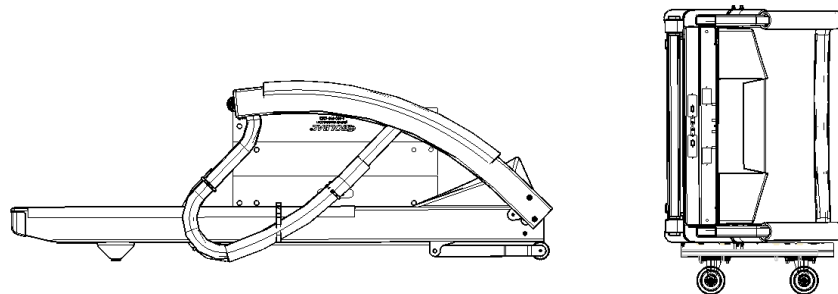
## NOTICE

- When moving leave handrails in folded position secured with nylon strap.
  - **NOTE** ▪ Required minimum clearance of 35 1/2" (902mm) to prevent handrail damage.
- At final installation set-up handrails and remove packaging materials.
  - **NOTE** ▪ Removing packaging materials with sharp objects may cause cosmetic damage to treadmill.

8. Cuando mueva o reubique la máquina para caminar, use una plataforma rodante para muebles.
9. Coloque la plataforma rodante en el punto de giro de elevación para equilibrar la máquina para caminar.



Nota: cuando la traslade al destino final, es posible que deba pasar por un pasillo o una entrada angosta. La máquina para caminar se puede inclinar hacia un lado con los pasamanos en la posición plegada. Esto le proporcionará un espacio libre de un mínimo de 28" (711 mm) para pasar de manera segura a través de la abertura.



10. Retire con cuidado la envoltura elástica, la correa de nailon y el material de embalaje protector.
11. El siguiente paso es consultar las instrucciones de configuración inicial.

## Instrucciones de configuración inicial

Herramientas necesarias para el montaje

Llave Allen de 5/16 (incluida)

1. Con la ayuda de una segunda persona, gire el conjunto del pasamanos a la posición de funcionamiento, inserte (2) tornillos de 3/8-16 y arandelas de seguridad de 3/8 a cada lado y apriete firmemente.
2. Instale (2) tapas de plástico a cada lado para lograr una apariencia acabada. Figura 5-1

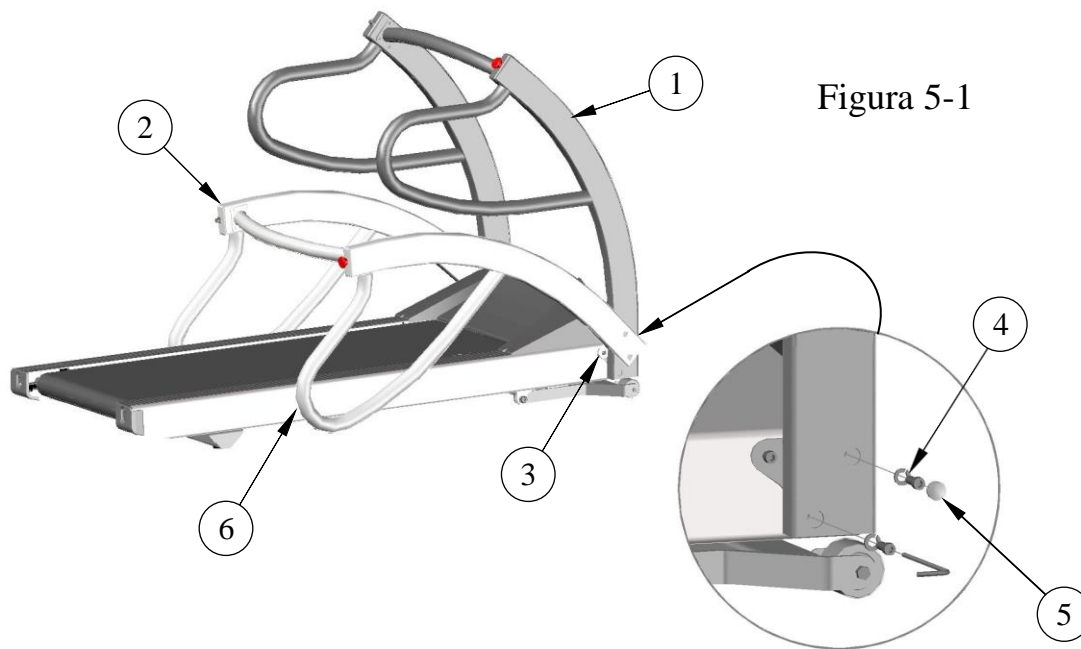
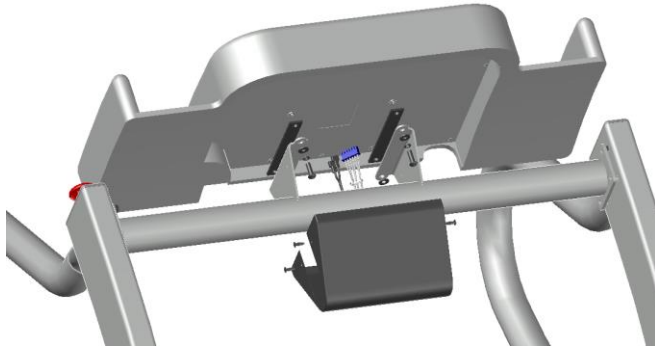


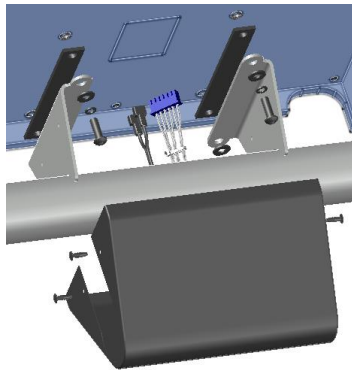
Figura 5-1

Artículo	Descripción
1	Posición de funcionamiento
2	Posición de envío
3	Punto de giro
4	Inserte (2) arandelas y pernos a cada lado
5	Inserte (2) tapas a cada lado
6	Al plegar los pasamanos, aplique cartón entre el marco y el pasamanos para evitar daños en el pasamanos

## Conjunto del control de TMX428CP y TMX58



**Figura 5-2**



**Figura 5-3**

4. La Figura 5-2 muestra los componentes de montaje incluidos con el envío de la máquina para caminar. El kit contiene:

- (4) tornillos de ¼-20
- (1) funda negra
- (4) tornillos n.º 10-32
- (2) aisladores de caucho
- (4) arandelas

5. Realice la conexión eléctrica de 6 clavijas al conector J8 y la desconexión rápida a BC4 y BC5 a la parte posterior de la consola de la pantalla LCD desde los conectores de la abrazadera transversal del pasamanos.
6. Conecte la consola a los soportes de la consola con los herrajes que se suministran en el orden que se muestra en la Figura 5-3. Asegúrese de que las almohadillas de goma estén colocadas entre la superficie de montaje de acero y la parte posterior de la consola. Ajuste los tornillos de manera uniforme.
7. Coloque la cubierta negra y alinee los orificios del lateral del soporte con los de la cubierta. Asegure la cubierta con (4) tornillos n.º 10-32.

### Directrices de manipulación segura

- No intente mover la máquina para caminar con los pasamanos en la posición de envío, ya que podría cortar el cableado interno. Debe asegurar completamente los pasamanos en su posición vertical o bien en la posición plegada con un tornillo de 3/8-16.
- Levante el extremo del conjunto de la plataforma a una altura cómoda, manteniendo las rodillas dobladas y la espalda recta mientras lo hace.
- Gire la máquina para caminar en la dirección en la que desea ir (la máquina para caminar girará sobre sus ruedas) y empuje hacia adelante.
- Cuando haya maniobrado la máquina para caminar hasta llegar a su ubicación, baje suavemente el extremo del conjunto de la plataforma al suelo.



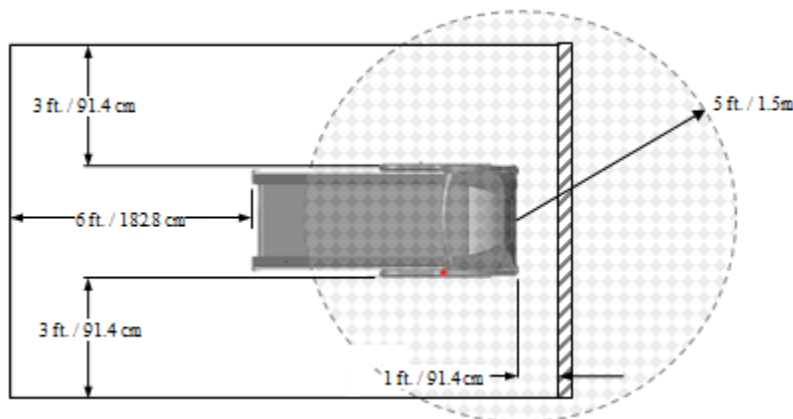
### ADVERTENCIA

**El peso del dispositivo es de 425 libras (192,78 kg). Por eso se requieren 2 personas para retirarlo de forma segura del palé y ubicarlo en la instalación.**

**Si desplaza la máquina de caminar sobre una superficie rugosa, como el pavimento, use una plataforma rodante debajo de la parte delantera para evitar daños a las ruedas y al mecanismo de elevación.**

### Ubicación

Coloque la máquina para caminar sobre una superficie dura firme y nivelada que no tenga líneas de lechada de baldosas. La siguiente ilustración muestra los espacios mínimos recomendados desde los extremos de la máquina para caminar hasta cualquier obstrucción por motivos de seguridad y de desmontaje. Observe que el operador debe estar situado junto a la parada de emergencia.



## ADVERTENCIA

Las series TMX428 y TMX428CP cumplen con la clasificación FCC clase B para emisiones electromagnéticas. Se recomienda no colocar la máquina para caminar a menos de 5 pies (1,5 m) de dispositivos electrónicos sensibles dentro de la sala o en una sala adyacente. Si ocurre un problema de interferencias, aleje la máquina para caminar del dispositivo sensible o reubique cualquiera de los dispositivos a otra área, o consulte con un especialista en interferencias electromagnéticas sobre formas de proteger la sala contra la radiación electromagnética.

No la coloque sobre alfombras gruesas o de pelo largo. Dichas alfombras podrían generar inestabilidad o acumulación de electricidad estática, y las fibras de la alfombra podrían quedar atrapadas en la correa y dañar la unidad.

Asegúrese de que los cables de alimentación no crucen las zonas de paso. Los cables de alimentación expuestos pueden provocar caídas y lesiones.

Manténgala alejada de fuentes de humedad, como jacuzzis o fuentes. La humedad puede provocar un mal funcionamiento de los circuitos electrónicos.

## Configuración final: ajuste de alineación de la cinta rodante

**NOTA:** debido a que este ajuste no está cubierto por la garantía, es importante que revise estas instrucciones detenidamente antes de continuar. Los suelos desiguales aceleran la desalineación de la cinta. Esta situación puede requerir ajustes más frecuentes para evitar daños a la cinta.

El sistema de alineación de la cinta MasterTrack® reduce significativamente la necesidad de ajustar la cinta de su máquina para caminar. Sin embargo, es posible que deba ajustar la alineación de la cinta para que se adapte a su suelo cuando utilice la máquina para caminar por primera vez. Es posible que también deba ajustar la alineación si mueve la máquina a otra ubicación. (Consulte Ajuste de alineación de la cinta rodante).

## Configuración final: ajuste de la tensión de la cinta rodante

La cinta rodante TRACKMASTER® se ha pretensado en fábrica y se ha hecho funcionar durante un mínimo de 16 horas antes del envío. Sin embargo, puede ser necesario ajustar la tensión de la cinta cuando la máquina para caminar esté funcionando en su ubicación final. Una cinta suelta tiende a tambalearse o atascarse con plantas de pie pesadas. Si es necesario tensar la cinta, el procedimiento de ajuste se puede encontrar en (Consulte Ajuste de la tensión de la cinta rodante).

**NOTA:** un ajuste inadecuado puede hacer que la máquina para caminar se tambalee y genere riesgos de tropiezo y caída. Debido a que este ajuste no está cubierto por la garantía, es importante que revise estas instrucciones detenidamente antes de continuar.

## Configuración final: ajuste de la tensión de la correa de transmisión

La tensión de la correa de transmisión se ha establecido en fábrica y el ajuste es automático para minimizar el mantenimiento. Este diseño compensará el estiramiento inicial de la correa de transmisión y no requerirá ajustes adicionales. Si la correa se estira y se afloja, consulte el capítulo 7, «Mantenimiento preventivo», para ver el procedimiento de ajuste.

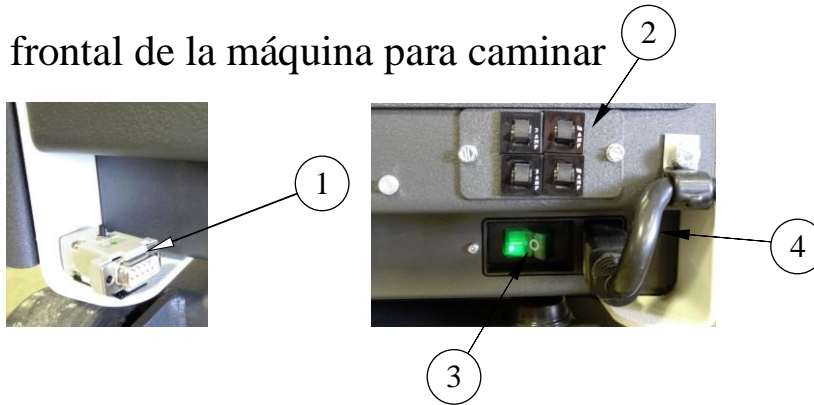
**NOTA:** debido a que este ajuste no está cubierto por la garantía, es importante que revise estas instrucciones detenidamente antes de continuar.

### Configuración final: procedimiento de conexión de prueba

Cada máquina para caminar TRACKMASTER® serie TMX428 incluye un conector de prueba RS-232 que le permite probar el funcionamiento de la máquina para caminar sin necesidad de conectar la unidad de ECG. El conector está ubicado en el lado izquierdo de la máquina para caminar, asegurado al marco con velcro. El conector debe usarse solo para probar la máquina para caminar. No se suba a la máquina para caminar ni la use mientras realiza la prueba.



parte frontal de la máquina para caminar



Artículo	Descripción
1	Conector de prueba ubicado en el lado izquierdo
2	Conjunto de disyuntores
3	Interruptor principal
4	Cable de alimentación de entrada

Para usar el conector de prueba, siga este procedimiento:

1. Apague la máquina para caminar.
2. Desconecte el cable de interfaz RS232 o USB de la máquina para caminar y enchufe el conector de prueba.
3. Mantenga pulsado el botón del conector de prueba y encienda la máquina para caminar. Manténgalo pulsado hasta que la máquina para caminar comience a elevarse.
4. Una vez que empiece, cada pulsación del botón debería elevar la máquina para caminar en un 5 %.
5. Cuando la máquina para caminar alcance el 20 % de elevación, la siguiente pulsación del botón iniciará la cinta rodante.
6. Con cada pulsación del botón, la máquina para caminar aumentará la velocidad en 2,5 millas por hora.
7. Una vez que la máquina para correr alcance las 10,0 MPH, cada pulsación del botón reducirá la velocidad en 2,5 MPH y, simultáneamente, bajará la elevación en incrementos del 5 %.
8. Cuando se alcancen la velocidad y la elevación mínimas, la siguiente pulsación del botón hará que la cinta de la máquina para caminar se detenga.

---

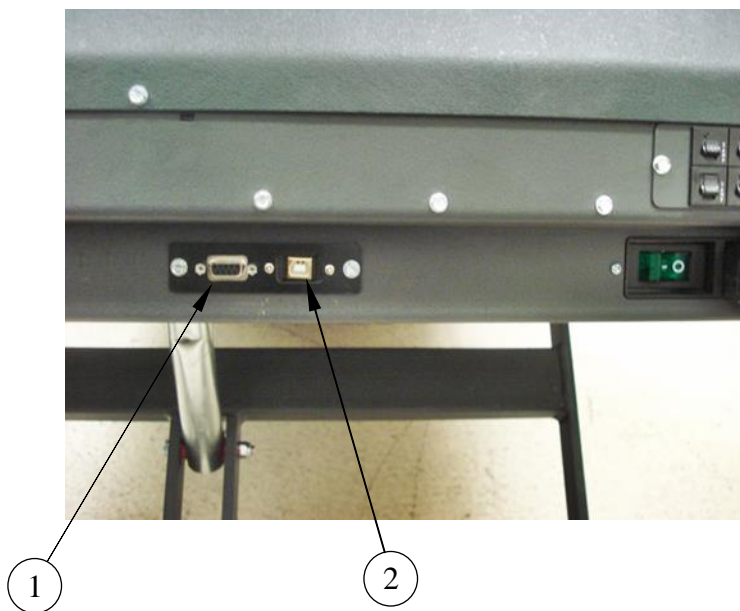
**NOTA:** la finalización satisfactoria del procedimiento de prueba anterior garantiza que la máquina para caminar es completamente funcional y responde a las señales de comando.

---

9. Retire el conector de prueba.
10. Vuelva a conectar el cable de interfaz RS232 o USB del ordenador principal. Ahora ya puede comenzar el procedimiento de configuración prescrito por su proveedor de equipos de pruebas médicas.

### Ubicación de acceso a la comunicación

Los puertos de comunicación están ubicados en la parte delantera de la máquina para caminar, cerca del centro de la unidad. Se ofrecen dos puertos con la misma capacidad de comunicación. El puerto RS232 «hembra» estándar y un nuevo puerto USB de tipo «B» ofrecen diversificación de la conectividad. Deberá instalar el software del controlador USB correspondiente para que se comunique con la máquina para caminar TRACKMASTER®. Puede descargar el controlador correspondiente según el sistema operativo de su ordenador en <http://www.ftdichip.com/Drivers/VCP.htm>. Al conectarse al puerto USB, asegúrese de que la configuración del puerto sea compatible con la identificación del puerto del software.



Artículo	Descripción
1	Puerto RS232 «hembra»
2	Puerto USB de tipo «B»

# Instrucciones de manejo

Antes de manejar las máquinas TMX428 y TMX428CP, familiarícese con las siguientes funciones de control de seguridad de las máquinas para caminar.

## Pruebas de seguridad eléctrica

La seguridad eléctrica de esta instalación es responsabilidad del cliente, no de Full Vision, Inc (TRACKMASTER®). En hospitales, contacte con el técnico biomédico, electricista o personal técnicamente cualificado interno. Fuera del hospital, contacte con empresas de estos servicios que tengan relación con el hospital.

Antes de usar la máquina para caminar, pida al personal cualificado que realice la prueba que se indica a continuación:

- Prueba de tensión de línea de CA para comprobar que la toma de corriente esté cableada correctamente.
- Prueba de continuidad a tierra para comprobar que todo el metal expuesto esté debidamente conectado a tierra.
- Prueba de fugas para comprobar que el equipo pasa todas las pruebas de fugas aplicables.

El técnico biomédico, electricista o personal técnicamente cualificado interno encontrará instrucciones para realizar estas pruebas en el Manual de servicio de la máquina para caminar serie TMX428 o TMX428CP.

## Controles de funcionamiento

La máquina para caminar TMX428 tiene tres controles de funcionamiento: el interruptor de encendido, el interruptor de parada de emergencia y la correa de sujeción. El interruptor de encendido está ubicado en el panel trasero, la parada de emergencia está ubicada en el pasamanos derecho y la correa de sujeción está ubicada en el pasamanos izquierdo (opcional en el lado opuesto).

## Cómo controlar la máquina para caminar

- Coloque el interruptor en la posición de encendido (I).
- Utilice el equipo de control para poner en marcha la máquina para caminar, ajustar la velocidad y la inclinación de la máquina para caminar, continuar con las fases de ejercicio, finalizar la sesión de ejercicio y apagar la máquina para caminar. Consulte el Manual del operador del equipo de control correspondiente para obtener instrucciones al respecto.

## Interruptor de encendido

El interruptor de encendido controla la alimentación de CA a la máquina para caminar. La posición de encendido (I) aplica energía. La posición de apagado (O) interrumpe la energía.

## Interruptor de parada de emergencia

El interruptor de parada de emergencia es un dispositivo de seguridad que se usa en situaciones de emergencia para detener la máquina para caminar.

---

**PRECAUCIÓN:** cuando el botón de parada de emergencia (ESB, por sus siglas en inglés) se activa o se pulsa en la posición cerrada, la cinta de la máquina para caminar se detiene por inercia.

---

Para soltar el interruptor de parada de emergencia, gire el botón  $\frac{1}{4}$  de vuelta en el sentido de las agujas del reloj o tire. La máquina para caminar volverá a una pendiente del 0,0 %.



### Comprobación del interruptor de parada de emergencia

**NOTA:** compruebe que el conjunto del interruptor de parada funcione correctamente todos los meses.

- Cuando la correa se esté moviendo a una velocidad relativamente alta, pulse el interruptor de parada de emergencia. La cinta de la máquina para caminar se detendrá en punto muerto. Para soltar el interruptor de parada de emergencia, gire el botón  $\frac{1}{4}$  de vuelta en el sentido de las agujas del reloj o tire. La máquina para caminar volverá a una pendiente del 0,0 %.

---

**PRECAUCIÓN:** cuando el botón de parada de emergencia (ESB, por sus siglas en inglés) se activa o se pulsa en la posición cerrada, la cinta de la máquina para caminar se detiene por inercia.

---

- Use el equipo de control para terminar la sesión de ejercicio y apague la máquina para caminar.

### Interruptor de correa de sujeción

El interruptor de correa de sujeción es un dispositivo de seguridad para uso seguro del paciente en situaciones de emergencia y tiene el fin de detener la máquina para caminar.

---

**PRECAUCIÓN:** tras la activación de la correa de sujeción, la máquina para caminar tiene una velocidad de desaceleración controlada de 2,5 MPH por segundo a 0,0 MPH y se mantiene a 0,0 MPH durante 3 minutos o hasta que se apague y encienda.

---

Para volver a colocar la correa de sujeción, coloque el clip en la posición original en el interruptor. La máquina para caminar volverá a una pendiente del 0,0 %.

---

**Nota:** el clip de la correa de sujeción se debe asentar para que la máquina para caminar funcione según lo diseñado.

---

### Comprobación del interruptor de correa de sujeción

**NOTA:** compruebe que el conjunto del interruptor de correa de sujeción funcione correctamente todos los meses.

- Cuando la cinta se esté moviendo a una velocidad relativamente alta, tire de la muñequera para activarla.

---

**PRECAUCIÓN:** tras la activación de la correa de sujeción, la máquina para caminar tiene una velocidad de desaceleración controlada de 2,5 MPH por segundo a 0,0 MPH y se mantiene a 0,0 MPH durante 3 minutos o hasta que se apague y encienda.

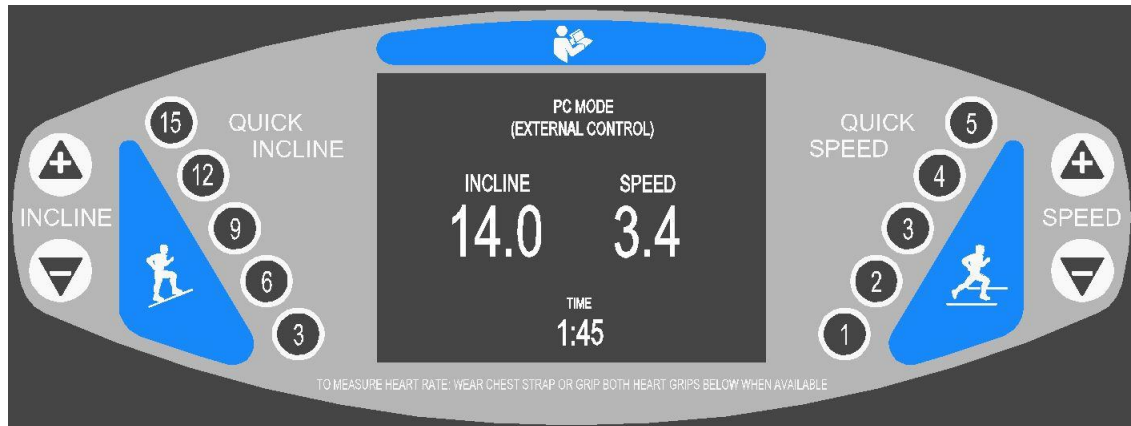
---

- La cinta rodante tendrá una resistencia que impedirá el libre movimiento de la superficie para correr. Para volver a colocar la correa de sujeción, coloque el clip en la posición original en el interruptor. La máquina para caminar volverá a una pendiente del 0,0 %.
- Use el equipo de control para terminar la sesión de ejercicio y apague la máquina para caminar.

## Instrucciones de control programable para la TMX428CP

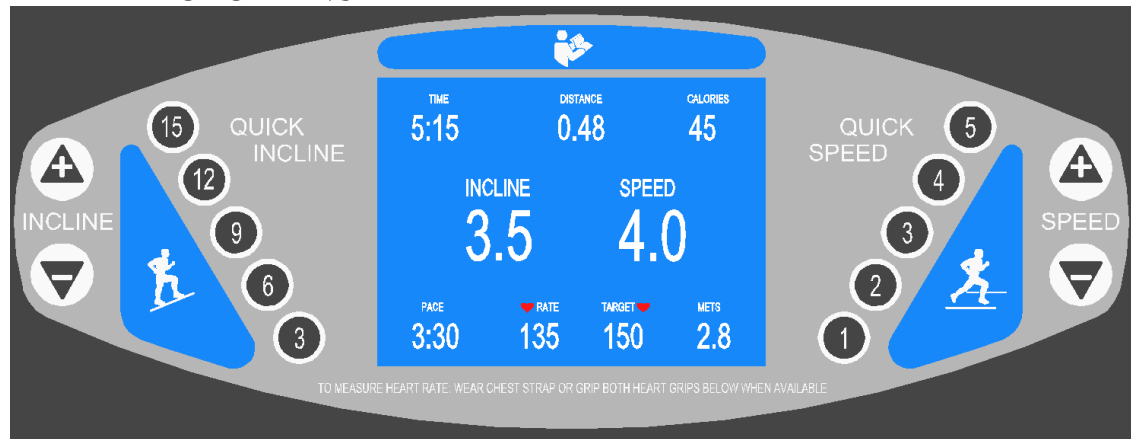
El modelo de control programable TRACKMASTER® TMX428CP es una máquina para caminar de doble propósito para pruebas de esfuerzo cardíaco o evaluación pulmonar de VO<sub>2</sub>. La pantalla cambia automáticamente de una pantalla azul con información completa (de las que se suelen encontrar en las máquinas para caminar) a una pantalla negra bajo comunicación controlada. En este modo, todos los botones de control de la consola están desactivados, excepto los dos botones de parada que están ubicados en la parte inferior izquierda e inferior derecha del control. Cuando se cierran las comunicaciones, la pantalla volverá a la pantalla de información completa.

### PANTALLA DEL MODO DE PRUEBA



El modelo de control TRACKMASTER® TMX428CP es una máquina para caminar de aptitud física independiente y con todas las funciones. Es adecuada para aplicaciones de rehabilitación y de acondicionamiento físico en general. Además, viene preprogramada con 10 entrenamientos, incluidos protocolos preprogramados y rutinas de entrenamiento de acondicionamiento físico por intervalos, además de 5 posibles entrenamientos definidos por el usuario.

### PANTALLA DEL MODO MANUAL



**Pantalla del panel de control:** la pantalla de visualización azul del centro de la consola contiene información sobre cómo comenzar el entrenamiento y ofrece datos continuos sobre el rendimiento del usuario durante la sesión de entrenamiento. Además, sirve como una interfaz de usuario que permite la introducción opcional de información del usuario cuando comienza un nuevo entrenamiento. La pantalla le pedirá al usuario que introduzca el peso, la edad y el sexo para que el ordenador integrado pueda calcular una quema de calorías y una frecuencia cardíaca objetivo más precisas. Se puede acceder a la medición de la frecuencia cardíaca mediante el uso de las muñequeras de contacto o mediante el uso de un reloj de frecuencia cardíaca inalámbrico o una correa para el pecho. La pantalla de visualización permite al usuario monitorizar simultáneamente tiempo, velocidad, pendiente, distancia recorrida, ritmo, frecuencia cardíaca actual, calorías quemadas y MET.

La información de rendimiento y retroalimentación que proporciona la pantalla azul se define de la siguiente manera:

**Time (Tiempo):** el tiempo transcurrido de la sesión de entrenamiento, desde el movimiento inicial de la cinta hasta que se pulsa el botón *Stop* (Detener).

**Speed (Velocidad):** la velocidad a la que se mueve la cinta. La cinta comienza a 0,1 MPH y tiene una velocidad máxima de 15,0 MPH. La velocidad de la cinta se puede aumentar o disminuir en incrementos de 0,1 MPH. Esta función se puede mostrar en KPH.

**Incline (Pendiente):** el grado de inclinación de la superficie para caminar. La pendiente inicial es del 0 % y la máxima es del 25 %. El grado de inclinación se puede aumentar o disminuir en incrementos de 0,5 %.

**Distance (Distancia):** la distancia recorrida en millas durante la sesión de entrenamiento, desde el movimiento inicial de la cinta hasta que se pulsa el botón *Stop* (Parar). La distancia se mide en 0,1 millas. Esta función se puede mostrar en kilómetros.

**Heart Rate (Frecuencia cardíaca):** la frecuencia cardíaca actual del usuario calculada en latidos por minuto cuando usa una correa para el pecho inalámbrica, un monitor de reloj inalámbrico o las empuñaduras de contacto.

**Calories (Calorías):** un cálculo aproximado del gasto de K-CAL acumulado para la sesión de ejercicio según el peso corporal y el nivel de dificultad en el que se está ejercitando.

**Pace (Ritmo):** muestra la cantidad de minutos necesarios para correr una milla o un kilómetro.

**METS:** muestra el nivel MET

---

**NOTA:** debe sujetarse la correa del cordón de seguridad del anclaje de parada a la muñeca antes de pulsar cualquier otro botón en el control TRACKMASTER®.

---

**Stop Tether (Anclaje de parada):** este interruptor está ubicado en la consola en la parte inferior derecha, justo a la derecha del centro. Se utiliza en combinación con un cordón de seguridad y una muñequera que el usuario debe usar en todo momento durante el funcionamiento de la máquina para caminar TRACKMASTER®. El extremo opuesto del cordón de seguridad tiene una pieza de plástico en forma de «C» que se acopla al anclaje de parada, que debe estar en su lugar para que la máquina funcione. Simplemente inserte el clip en el eje que hay directamente detrás de la tapa roja en el interruptor. La máquina para caminar TRACKMASTER® está diseñada para detener todas las funciones al activar el anclaje de parada. No se puede reanudar el funcionamiento hasta que vuelva a colocar el clip en forma de «C» en su posición operativa.



## Descripciones de los botones del panel de control:

**Botón Start** (Iniciar): el botón de inicio verde se utiliza para comenzar una sesión de entrenamiento. Cuando un nuevo usuario se sube a la máquina y aparece la información de inicio en la pantalla, al pulsar el botón de inicio se iniciará inmediatamente una cuenta regresiva de 3 segundos hasta el inicio de la cinta a la velocidad mínima. Cuando un usuario haya elegido previamente un entrenamiento preprogramado, al pulsar el botón de inicio se iniciará la primera fase del programa.

**Botones Stop** (Parar): los botones de parada rojos con forma de hexágono se utilizan para finalizar una sesión de ejercicio. Cada vez que se pulsen durante una sesión de entrenamiento, la cinta rodante se detendrá suavemente y se bloqueará durante 2 minutos o hasta que se inicie una nueva sesión de entrenamiento. Al pulsar el botón de parada, la inclinación de la plataforma para correr disminuirá al 0 % y la información acumulada de datos del usuario se mostrará durante 60 segundos. Para iniciar una nueva sesión de entrenamiento, pulse el botón *Start* (Iniciar) o el botón *Program* (Programa).

**Botón Enter** (Intro): el botón amarillo *Enter* (Intro) se usa para introducir el peso, la edad y el sexo del usuario al comienzo de una sesión de entrenamiento, cuando lo solicita la pantalla, así como para introducir datos al crear o modificar programas de entrenamiento.

**Botón Cool Down** (Relajación): el botón de relajación azul disminuirá gradualmente la velocidad de la cinta rodante de 0,1 en 0,1 MPH o KPH y la elevación de 0,5 % en 0,5 % gradualmente durante 90 segundos cada vez hasta que la cinta rodante se detenga y la elevación vuelva al 0 %.

**Botón Program/Select** (Programa/seleccionar): el botón negro de programa muestra una lista de entrenamientos preprogramados y se utiliza para seleccionar segmentos de entrenamiento al crear o modificar una rutina de entrenamiento.

- **Speed** (Menos velocidad, «más lento»): el botón triangular de menos velocidad reduce la velocidad de la cinta rodante de 0,1 en 0,1 MPH o KPH cada vez que se pulsa mientras la cinta está en movimiento. Si mantiene pulsado el botón de menos velocidad, «más lento», mientras la cinta se está moviendo, disminuirá la velocidad de la cinta rodante a un ritmo acelerado hasta que lo suelte.

+ **Speed** (Más velocidad, «más rápido»): el botón triangular de más velocidad aumenta la velocidad de la cinta rodante de 0,1 en 0,1 MPH o KPH cada vez que se pulsa mientras la cinta está en movimiento. Si mantiene pulsado el botón de más velocidad, «más rápido» mientras la cinta se está moviendo, aumentará la velocidad de la cinta rodante a un ritmo acelerado hasta que lo suelte.

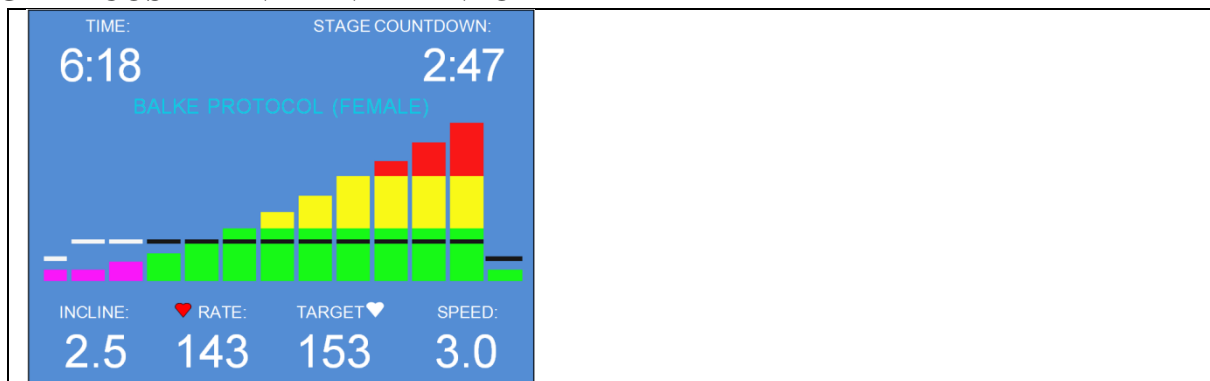
**Quick Speed** (Velocidad rápida): los (5) botones de velocidad rápida llevarán rápidamente la velocidad de la cinta de correr a la velocidad elegida de 1,0 a 5,0 MPH o de 1,0 a 5,0 KPH.

- **Incline** (Pendiente negativa): el botón triangular de pendiente negativa disminuye la inclinación de la superficie para caminar un 0,5 % cada vez que se pulsa mientras la cinta rodante está en funcionamiento. Si mantiene pulsado el botón de pendiente negativa mientras la cinta rodante está en movimiento, aumentará la velocidad del comando. Sin embargo, después de soltar el botón podría tardar algunos segundos en alcanzar la inclinación deseada que aparece en la pantalla de información.

+ **Incline** (Pendiente positiva): el botón triangular de pendiente positiva aumenta la inclinación de la superficie para caminar un 0,5 % cada vez que se pulsa mientras la cinta rodante está en funcionamiento. Si mantiene pulsado el botón de pendiente positiva mientras la cinta rodante está en movimiento, aumentará la velocidad del comando. Sin embargo, después de soltar el botón podría tardar algunos segundos en alcanzar la inclinación deseada que aparece en la pantalla de información.

**Quick Incline** (Inclinación rápida): los (5) botones de inclinación rápida llevarán rápidamente la superficie de la cinta rodante a la inclinación elegida comprendida entre el 3 % y el 15 %.

## GRÁFICOS DE ENTRENAMIENTO



Todo el entrenamiento se representa en forma de un gráfico de barras de colores que muestra el aumento de la intensidad del entrenamiento, su progreso y la configuración actual de la cinta rodante. Estos valores se pueden mostrar en medidas métricas o inglesas.

Los tramos que ya se hayan hecho se verán en color MAGENTA. En el ejemplo anterior, los dos primeros segmentos del entrenamiento ya están hechos y quedan (7) segmentos por completar.

La parte VERDE de la barra representa una pendiente entre un 0 % y un 10 %.

La parte AMARILLA de la barra representa una pendiente entre un 10 % y un 18 %.






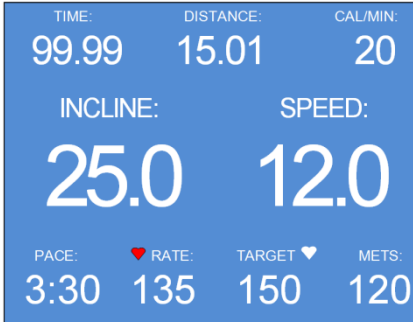
La parte ROJA de la barra representa una pendiente entre un 18 % y un 25 %.

Las barras horizontales NEGRAS representan la velocidad de la cinta rodante. Cambiarán a BLANCO cuando se termine el segmento.

## UTILIZACIÓN MANUAL

La pantalla de inicio predeterminada permite al usuario omitir los datos del usuario con solo pulsar el botón *START* (Iniciar). Para introducir datos de usuario, complete los pasos del 1 al 16. La pantalla de la interfaz de usuario guía fácilmente al usuario a través de los pasos correspondientes para lograr el funcionamiento deseado.

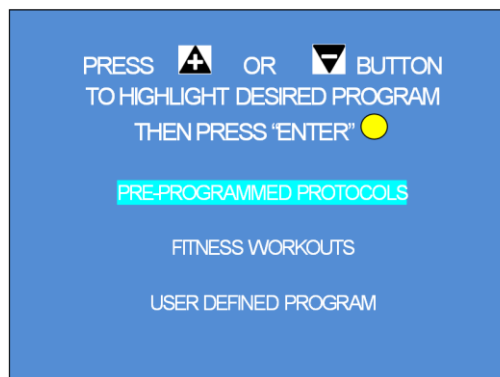
<ol style="list-style-type: none"> <li>1. Pulse el botón <i>ENTER</i> (Intro) para introducir la información del usuario.</li> <li>2. Opcionalmente, pulse el botón <i>START</i> (Iniciar) para iniciar la máquina para correr en un modo de carrera no definido O BIEN</li> <li>3. Pulse el botón <i>PROGRAM SELECT</i> (Seleccionar programa) para ver y elegir una rutina incorporada. Vaya al paso 15.</li> </ol>	<p>PRESS 'ENTER' ● TO INPUT USER INFORMATION</p> <p>PRESS 'START' ● TO BEGIN EXERCISE ROUTINE</p> <p>PRESS 'PROGRAM SELECT' ● TO BEGIN PROGRAM EXERCISE ROUTINE</p>
<p>Si optó por introducir su información de usuario, siga los siguientes 12 pasos</p> <ol style="list-style-type: none"> <li>4. Pulse el botón + o - hasta que aparezca la edad deseada en la pantalla.</li> <li>5. Pulse el botón <i>ENTER</i> (Intro) para continuar.</li> </ol>	<p>PRESS ▲ OR ▼ BUTTON TO INPUT YOUR AGE THEN PRESS 'ENTER' ●</p> <p>40</p>

<p>6. Pulse el botón + o - hasta que aparezca el peso deseado en la pantalla.</p> <p>7. Pulse el botón <i>ENTER</i> (Intro) para continuar.</p>	
<p>8. Pulse el botón + o - hasta que aparezca el sexo correcto en la pantalla.</p> <p>9. Pulse el botón <i>ENTER</i> (Intro) para continuar.</p>	
<p>10. Pulse el botón + o - hasta que aparezca la frecuencia cardíaca deseada en la pantalla.</p> <p>11. Pulse <i>START</i> (Iniciar) para comenzar a caminar.</p> <p><b>NOTA:</b> la función de objetivo de frecuencia cardíaca solo está disponible mediante el uso de una correa pectoral inalámbrica o un dispositivo de monitorización de reloj de frecuencia cardíaca.</p>	
<p><b>NOTA:</b> si el usuario excede el objetivo de frecuencia cardíaca establecido, la pantalla parpadeará con una advertencia de que se ha excedido la frecuencia cardíaca objetivo. Sin embargo, la máquina para caminar no se detendrá. Es responsabilidad del usuario tomar medidas adicionales.</p>	
<p>12. Al pulsar el botón <i>START</i> (Iniciar) en el paso 11, la pantalla le informará de que la cinta comenzará a funcionar en una cuenta regresiva de 3 como se muestra a la derecha.</p>	
<p>13. Una vez que la cinta comienza a moverse, el control de elevación y velocidad está disponible mediante el uso de las teclas + / - y las teclas de velocidad rápida de la consola.</p> <p>14. Pulse la tecla <i>STOP</i> (Parar) para detener inmediatamente el entrenamiento o pulse la tecla <i>COOL DOWN</i> (Relajación) para desacelerar lentamente la cinta hasta que se detenga.</p>	

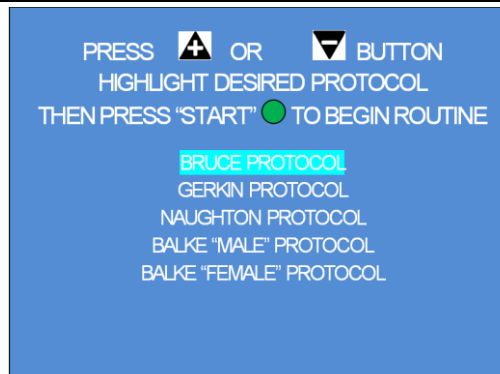
## UTILIZACIÓN DE LOS PROGRAMAS INTEGRADOS

Hay 10 entrenamientos preprogramados dentro del control. Elija entre (5) protocolos preprogramados y (5) rutinas de entrenamiento por intervalos. Para acceder a estos programas, haga los siguientes pasos: aquí se explican los (5) siguientes protocolos preprogramados.

15. En el paso 3, el usuario ha elegido el botón *PROGRAM SELECT* (Seleccionar programa) para acceder a las rutinas del programa incorporado. Esta pantalla requiere que el usuario elija protocolos preprogramados o entrenamientos por intervalos de acondicionamiento físico o que defina un entrenamiento personalizado mediante los botones + y -. Cuando vea resaltado el programa que desea, pulse el botón amarillo *Enter* (Intro) para elegirlo. Si el usuario elige *Fitness Workouts* (Entrenamientos de acondicionamiento físico), vaya al paso 17. Si el usuario elige *User Defined Program* (Programa definido por el usuario), vaya al paso 19.



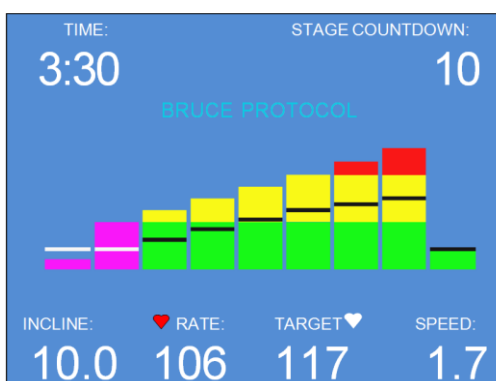
16. Pulse el botón + o - hasta seleccionar el protocolo deseado. Cuando el programa deseado esté resaltado, pulse el botón verde *Start* (Iniciar) para iniciar la rutina. A continuación, verá la descripción detallada de cada protocolo preprogramado.



### Datos de entrenamiento de protocolo preprogramado

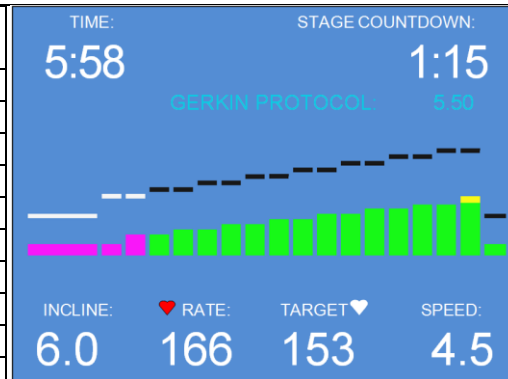
#### Protocolo de Bruce

	Tiempo	Velocidad		Pendiente
		KPM	MPH	
Calentamiento	3 min	2,7	1,7	0 %
Etapa 1	3 min	2,7	1,7	10 %
Etapa 2	3 min	4,0	2,5	12 %
Etapa 3	3 min	5,7	3,4	14 %
Etapa 4	3 min	6,8	4,2	16 %
Etapa 5	3 min	8,1	5,0	18 %
Etapa 6	3 min	8,9	5,5	20 %
Etapa 7	3 min	8,9	6,0	22 %
Relajación	3 min	2,7	1,7	0 %



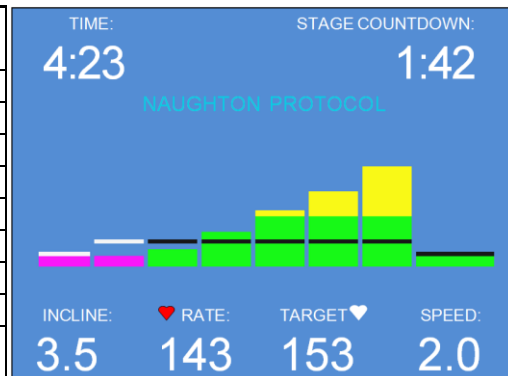
### Protocolo de Gerkin (prueba de bombero)

	Tiempo	Velocidad KPM/MPH		Pendiente
Calentamiento	3 min	4,8	3,0	0 %
Etapa 1	1 min	7,2	4,5	0 %
Etapa 2	1 min	7,2	4,5	2 %
Etapa 3	1 min	8,0	5,0	2 %
Etapa 4	1 min	8,0	5,0	4 %
Etapa 5	1 min	8,8	5,5	4 %
Etapa 6	1 min	8,8	5,5	6 %
Etapa 7	1 min	9,7	6,0	6 %
Etapa 8	1 min	9,7	6,0	8 %
Etapa 9	1 min	10,5	6,5	8 %
Etapa 10	1 min	10,5	6,5	10 %
Etapa 11	1 min	11,3	7,0	10 %
Etapa 12	1 min	11,3	7,0	12 %
Etapa 13	1 min	12,0	7,5	12 %
Etapa 14	1 min	12,0	7,5	14 %
Etapa 15	1 min	12,9	8,0	14 %
Etapa 16	1 min	12,9	8,0	16 %
Relajación	3 min	2,7	1,7	0 %



### Protocolo de Naughton

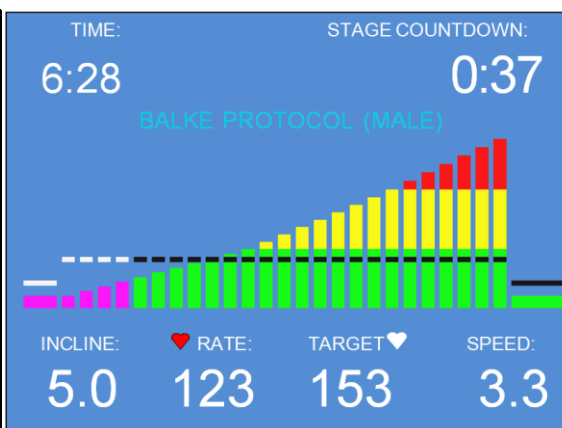
	Tiempo	Velocidad KPM/MPH		Pendiente
Calentamiento	2 min	1,6	1,0	0 %
Etapa 1	2 min	3,2	2,0	0 %
Etapa 2	2 min	3,2	2,0	3,5 %
Etapa 3	2 min	3,2	2,0	7,0 %
Etapa 4	2 min	3,2	2,0	10,5 %
Etapa 5	2 min	3,2	2,0	14,0 %
Etapa 6	2 min	3,2	2,0	17,5 %
Relajación	3 min	1,6	1,0	0 %





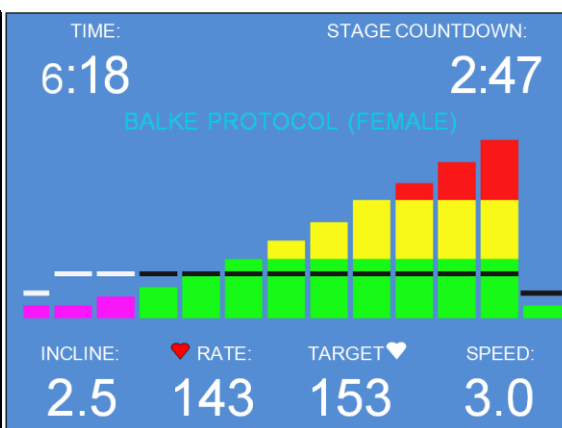
### Balke para hombres

	Tiempo	Velocidad KPM/MPH		Pendiente
Calentamiento	2 min	2,7	1,7	0 %
Etapa 1	1 min	5,3	3,3	0 %
Etapa 2	1 min	5,3	3,3	2 %
Etapa 3	1 min	5,3	3,3	3 %
Etapa 4	1 min	5,3	3,3	4 %
Etapa 5	1 min	5,3	3,3	5 %
Etapa 6	1 min	5,3	3,3	6 %
Etapa 7	1 min	5,3	3,3	7 %
Etapa 8	1 min	5,3	3,3	8 %
Etapa 9	1 min	5,3	3,3	9 %
Etapa 10	1 min	5,3	3,3	10 %
Etapa 11	1 min	5,3	3,3	11 %
Etapa 12	1 min	5,3	3,3	12 %
Etapa 13	1 min	5,3	3,3	13 %
Etapa 14	1 min	5,3	3,3	14 %
Etapa 15	1 min	5,3	3,3	15 %
Etapa 16	1 min	5,3	3,3	16 %
Etapa 17	1 min	5,3	3,3	17 %
Etapa 18	1 min	5,3	3,3	18 %
Etapa 19	1 min	5,3	3,3	19 %
Etapa 20	1 min	5,3	3,3	20 %
Etapa 21	1 min	5,3	3,3	21 %
Etapa 22	1 min	5,3	3,3	22 %
Etapa 23	1 min	5,3	3,3	23 %
Etapa 24	1 min	5,3	3,3	24 %
Etapa 25	1 min	5,3	3,3	25 %
Relajación	3 min	2,7	1,7	0 %



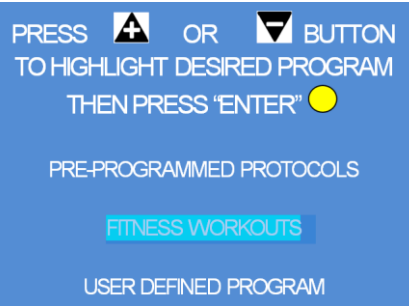
### Balke para mujeres

	Tiempo	Velocidad KPH/MPH		Pendiente
Calentamiento	2 min	2,7	1,7	0 %
Etapa 1	1 min	4,8	3,0	0 %
Etapa 2	1 min	4,8	3,0	2,5 %
Etapa 3	1 min	4,8	3,0	5,0 %
Etapa 4	1 min	4,8	3,0	7,5 %
Etapa 5	1 min	4,8	3,0	10 %
Etapa 6	1 min	4,8	3,0	12,5 %
Etapa 7	1 min	4,8	3,0	15,0 %
Etapa 8	1 min	4,8	3,0	17,5 %
Etapa 9	1 min	4,8	3,0	20,0 %
Etapa 10	1 min	4,8	3,0	22,5 %
Etapa 11	1 min	4,8	3,0	25,0 %
Relajación	3 min	2,7	1,7	0 %

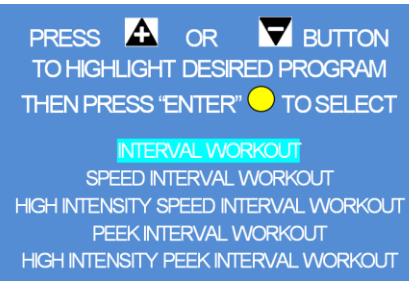


**Datos de entrenamientos de acondicionamiento físico preprogramados**

17. Para acceder a los entrenamientos de acondicionamiento físico preprogramados, use las teclas +/- para resaltar la selección y pulse el botón amarillo *Enter* (Intro).



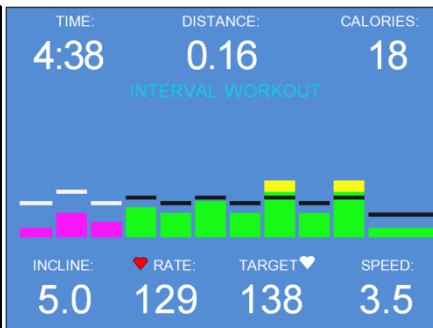
18. La pantalla de la derecha muestra los (5) entrenamientos de acondicionamiento físico que puede escoger el usuario. Pulse los botones + / - para elegir el entrenamiento de acondicionamiento físico deseado y luego pulse el botón amarillo *Enter* (Intro) para introducir la información del usuario o bien el botón verde de inicio para comenzar el entrenamiento.



**NOTA:** la intensidad de cualquiera de los programas de entrenamiento de acondicionamiento físico por intervalos se puede modificar con solo pulsar +/- para cambiar la velocidad o la pendiente de la cinta. El control recordará esa configuración a medida que pase de un segmento al siguiente.

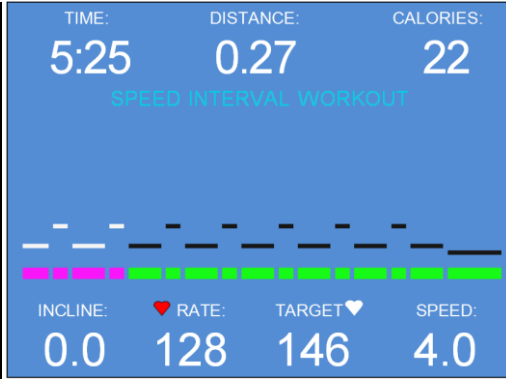
**ENTRENAMIENTO POR INTERVALOS**

	Tiempo	Velocidad KPH/MPH		Pendiente
Calentamiento	1,5 min	4,8	3,0	0 %
Etapa 1	1,5 min	5,6	3,5	5 %
Etapa 2	1,5 min	4,8	3,0	2 %
Etapa 3	1,5 min	5,6	3,5	7 %
Etapa 4	1,5 min	4,8	3,0	5 %
Etapa 5	1,5 min	5,6	3,5	9 %
Etapa 6	1,5 min	4,8	3,0	5 %
Etapa 7	1,5 min	5,6	3,5	12 %
Etapa 8	1,5 min	4,8	3,0	5 %
Etapa 9	1,5 min	5,6	3,5	12 %
Relajación	3,0 min	4,8	3,0	0 %



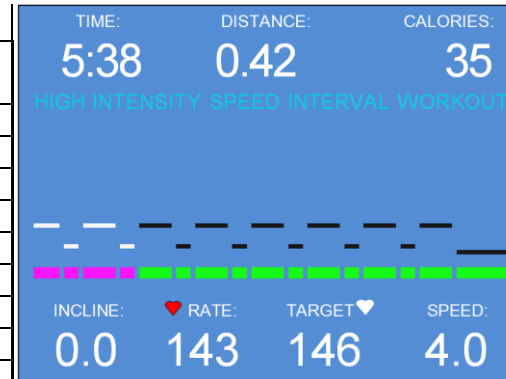
**ENTRENAMIENTO POR INTERVALOS DE VELOCIDAD**

	Tiempo	Velocidad KPH/MPH		Pendiente
Calentamiento	1,5 min	4,0	2,5	0 %
Etapa 1	0,5 min	6,4	4,0	0 %
Etapa 2	1,5 min	4,0	2,5	0 %
Etapa 3	0,5 min	6,4	4,0	0 %
Etapa 4	1,5 min	4,0	2,5	0 %
Etapa 5	0,5 min	6,4	4,0	0 %
Etapa 6	1,5 min	4,0	2,5	0 %
Etapa 7	0,5 min	6,4	4,0	0 %
Etapa 8	1,5 min	4,0	2,5	0 %
Etapa 9	0,5 min	6,4	4,0	0 %
Etapa 10	1,5 min	4,0	2,5	0 %
Etapa 11	0,5 min	6,4	4,0	0 %
Etapa 12	1,5 min	4,0	2,5	0 %
Etapa 13	0,5 min	6,4	4,0	0 %
Etapa 14	1,0 min	4,0	2,5	0 %
Relajación	3,0 min	3,2	2,0	0 %



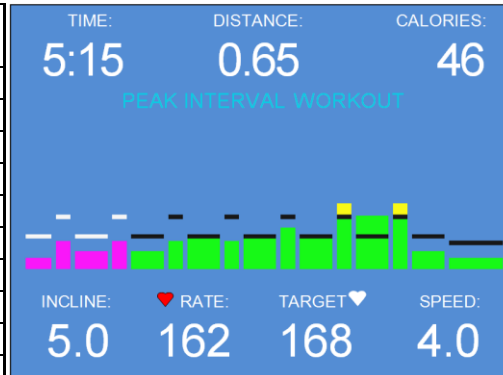
**ENTRENAMIENTO POR INTERVALOS DE VELOCIDAD DE ALTA INTENSIDAD**

	Tiempo	Velocidad KPH/MPH		Pendiente
Calentamiento	1,5 min	4,0	2,5	0 %
Etapa 1	1,5 min	6,4	4,0	0 %
Etapa 2	0,5 min	4,0	2,5	0 %
Etapa 3	1,5 min	6,4	4,0	0 %
Etapa 4	0,5 min	4,0	2,5	0 %
Etapa 5	1,5 min	6,4	4,0	0 %
Etapa 6	0,5 min	4,0	2,5	0 %
Etapa 7	1,5 min	6,4	4,0	0 %
Etapa 8	0,5 min	4,0	2,5	0 %
Etapa 9	1,5 min	6,4	4,0	0 %
Etapa 10	0,5 min	4,0	2,5	0 %
Etapa 11	1,5 min	6,4	4,0	0 %
Etapa 12	0,5 min	4,0	2,5	0 %
Etapa 13	1,5 min	6,4	4,0	0 %
Etapa 14	1,0 min	4,0	2,5	0 %
Relajación	3,0 min	3,2	2,0	0 %

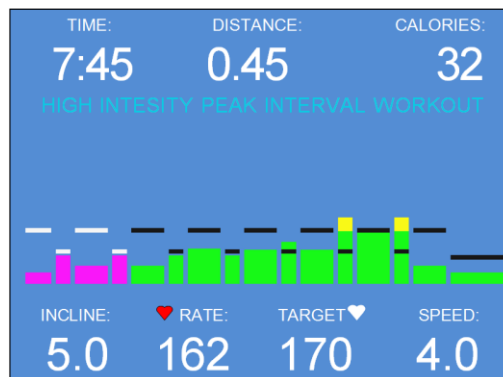


**ENTRENAMIENTO POR INTERVALO PICO**

	Tiempo	Velocidad KPH/MPH		Pendiente
Calentamiento	1,5 min	4,0	2,5	0 %
Etapa 1	0,5 min	6,4	4,0	5 %
Etapa 2	1,5 min	4,0	2,5	3 %
Etapa 3	0,5 min	6,4	4,0	5 %
Etapa 4	1,5 min	4,0	2,5	3 %
Etapa 5	0,5 min	6,4	4,0	5 %
Etapa 6	1,5 min	4,0	2,5	3 %
Etapa 7	0,5 min	6,4	4,0	7 %
Etapa 8	1,5 min	4,0	2,5	5 %
Etapa 9	0,5 min	6,4	4,0	9 %
Etapa 10	1,5 min	4,0	2,5	7 %
Etapa 11	0,5 min	6,4	4,0	12 %
Etapa 12	1,5 min	4,0	2,5	10 %
Etapa 13	0,5 min	6,4	4,0	12 %
Etapa 14	1,0 min	4,0	2,5	3 %
Relajación	3,0 min	3,2	2,0	0 %

**ENTRENAMIENTO POR INTERVALO PICO DE ALTA INTENSIDAD**

	Tiempo	Velocidad KPM/MPH		Pendiente
Calentamiento	1,5 min	4,0	2,5	0 %
Etapa 1	1,5 min	6,4	4,0	5 %
Etapa 2	0,5 min	4,0	2,5	3 %
Etapa 3	1,5 min	6,4	4,0	5 %
Etapa 4	0,5 min	4,0	2,5	3 %
Etapa 5	1,5 min	6,4	4,0	5 %
Etapa 6	0,5 min	4,0	2,5	3 %
Etapa 7	1,5 min	6,4	4,0	7 %
Etapa 8	0,5 min	4,0	2,5	5 %
Etapa 9	1,5 min	6,4	4,0	9 %
Etapa 10	0,5 min	4,0	2,5	7 %
Etapa 11	1,5 min	6,4	4,0	12 %
Etapa 12	0,5 min	4,0	2,5	10 %
Etapa 13	1,5 min	6,4	4,0	12 %
Etapa 14	1,0 min	4,0	2,5	3 %
Relajación	3,0 min	3,2	2,0	0 %



## Programación definida por el usuario

19. Para acceder al menú definido por el usuario, use las teclas + / - para resaltar la selección y pulse el botón amarillo.

**NOTA:** cualquiera de los programas definidos por el usuario se puede modificar en intensidad simplemente pulsando + / - para seleccionar la velocidad o la pendiente de la cinta. El ordenador recordará esa configuración a medida que pase de un segmento al siguiente.

20. La pantalla de la derecha muestra los (5) entrenamientos personalizados que puede escoger el usuario. El control tiene espacio para 10. Pulse los botones +/- para elegir el entrenamiento personalizado deseado y luego pulse el botón verde de inicio para comenzar o bien el botón amarillo *Enter* (Intro) para modificar un entrenamiento existente. Si no existen entrenamientos y pulsa el botón *Start* (Iniciar), aparecerá la Pantalla 21.

21. Pulse los botones +/- para introducir las variables en un campo. Asegúrese de que el valor de la variable sea correcto antes de pulsar el botón negro de selección de programa. Al pulsar este botón, el cursor avanzará al siguiente campo de variable. Repita los pasos anteriores para los 3 campos. Pulse el botón verde de inicio para guardar la rutina.

PRESS  OR  BUTTON  
TO HIGHLIGHT DESIRED PROGRAM  
THEN PRESS "ENTER" 

PRE-PROGRAMMED PROTOCOLS

FITNESS WORKOUTS

**USER DEFINED PROGRAM**

PRESS  OR  BUTTON  
HIGHLIGHT DESIRED PROGRAM  
THEN PRESS "START"  TO BEGIN ROUTINE

**CUSTOM WORKOUT 1**

CUSTOM WORKOUT 2




CUSTOM WORKOUT 3

CUSTOM WORKOUT 4

CUSTOM WORKOUT 5

TO MODIFY EXISTING PROGRAM

SELECT "ENTER" 

PRESS  OR  BUTTON  
TO SET TIME, ELEVATION, SPEED  
PRESS "PROGRAM SELECT"  TO  
ADVANCE AFTER EACH INPUT

STAGE 1 OF 10

TIME (SECONDS): 000

ELEVATION (% GRADE): 00.0

SPEED (MPH): 00.0

THEN PRESS "START"  TO SAVE

# Mantenimiento preventivo

La limpieza y el mantenimiento regulares son esenciales para que su máquina para caminar TRACKMASTER® funcione correctamente durante muchos años. Le recomendamos que registre todo el mantenimiento y servicio técnico efectuados en un registro (como se muestra en el Apéndice A).



---

**Antes de limpiar el dispositivo, apague el interruptor de alimentación principal y desconecte la máquina para caminar de la toma de corriente. Nunca utilice materiales de limpieza húmedos cerca de una fuente de alimentación, ya que podría sufrir una descarga eléctrica.**

---

Para preservar la condición de su garantía, asegúrese de que todos los procedimientos de reparación (que no sean de mantenimiento normal) sean realizados por un proveedor de servicios autorizado y cualificado. Si tiene alguna pregunta, contacte con el servicio de atención al cliente llamando al (316) 283-3344.

Utilice solo piezas de repuesto TRACKMASTER®. El uso de otras piezas puede anular la garantía y provocar un mal funcionamiento de la máquina para caminar.

## Instrucciones de reprocesamiento

Para reprocesar la máquina para caminar entre cada paciente, siga las instrucciones de reprocesamiento que se encuentran en el Apéndice B.

## Mantenimiento diario

- Asegúrese de que la máquina para caminar funcione correctamente.
- Inspeccione visualmente la máquina para caminar y la cinta para caminar en busca de daños y desgaste.

## Mantenimiento semanal

- Aspire las superficies situadas alrededor y debajo de la máquina para caminar. Limpie todas las superficies expuestas con una aspiradora. Evite mover la máquina para caminar desde su posición original, ya que al moverla comprometerá la configuración original de alineación de la cinta.
- Compruebe la tensión de la cinta rodante.
- Observe la alineación de la cinta rodante y corrija si es necesario.

## Mantenimiento mensual

- Limpie e inspeccione la cinta.

### Mantenimiento semestral

- Evalúe el estado de la plataforma y la cinta.
- Es necesario ajustar la cinta para asegurarse de que la alineación sea la correcta.
- Compruebe el ajuste de la cinta rodante.
- Compruebe el ajuste de la tensión de la correa de transmisión.
- Limpie y lubrique el tornillo de elevación de la máquina para caminar.

---

**NOTA: utilice únicamente piezas de repuesto TRACKMASTER®. El uso de otras piezas puede anular la garantía y provocar un mal funcionamiento de la máquina para caminar.**

---

### Limpieza e inspección de la cinta

1. Encienda el interruptor principal de la máquina para caminar.
2. Inicie la máquina para caminar a 0,5 MPH. Con una toalla pequeña húmeda, limpie el exceso de suciedad de la cinta rodante. No utilice la toalla fuera del centro del recorrido de la máquina para caminar. Evite colocar la toalla cerca del rodillo trasero.
3. Cuando la cinta haya parado, detenga la máquina para caminar.
4. Inspeccione la cinta rodante en busca de rasgaduras o mellas. Si está dañada, sustitúyala.
5. Ajuste la alineación de la cinta rodante y la tensión de la cinta.

### Ajuste de alineación de la cinta rodante

Este procedimiento requiere las siguientes herramientas:

- Llave Allen de ¼"

---

**NOTA: debido a que este ajuste no está cubierto por la garantía, es importante que revise estas instrucciones detenidamente antes de continuar.**

---

El sistema de alineación de la cinta MasterTrack® patentado reduce significativamente la necesidad de ajustar la cinta de la máquina para caminar. Sin embargo, es posible que deba ajustar la alineación de la cinta para que se adapte a su suelo cuando utilice la máquina para caminar por primera vez. Es posible que también deba ajustar la alineación si mueve la máquina a otra ubicación.

La cinta rodante debe permanecer centrada, aunque es normal que se mueva ligeramente hacia la izquierda o hacia la derecha durante el uso. No permita que la cinta rodante se desplace completamente hacia los lados.

Para ajustar la alineación de la cinta, haga lo siguiente:

1. Encienda la máquina para caminar.
2. Aumente la velocidad a 3,0 MPH.
3. Observe el lado izquierdo de la cinta rodante mientras se desplaza sobre el rodillo trasero. Si la cinta se mueve hacia el lado derecho del rodillo, gire el perno derecho un octavo de vuelta en el sentido de las agujas del reloj y el perno izquierdo un octavo de vuelta en el sentido contrario a las agujas del reloj.

**NOTA:** cuando ajuste un lado de la cinta, afloje siempre la mitad en el lado opuesto. Este procedimiento proporciona un control más fino, con un impacto menor en la tensión de la cinta.

Revise la cinta al cabo de 2 minutos, con la máquina para caminar en funcionamiento a aproximadamente 7,0 MPH. Si la cinta no se corrige sola, continúe aplicando giros leves hasta que la cinta esté en el centro del rodillo trasero. Si la cinta se mueve hacia el lado izquierdo del rodillo, invierta los ajustes.

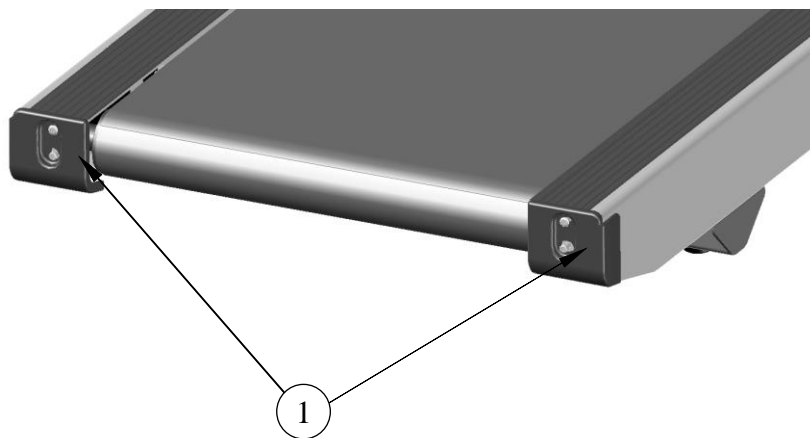
**NOTA:** los suelos desiguales aceleran la desalineación de la cinta. Esta situación puede requerir ajustes más frecuentes para evitar daños a la cinta.

### Ajuste de la tensión de la cinta rodante

La cinta rodante puede estirarse y aflojarse con el uso regular. Esta holgura se nota cuando la cinta tiende a tambalearse o a atascarse. Siga el procedimiento y consulte la siguiente ilustración para ajustar la tensión de la cinta.

1. Encienda la máquina para caminar.
2. Inicie la máquina para caminar y aumente a 1,0 MPH.
3. Empiece a caminar en la máquina, agárrese del pasamanos lateral y aplique presión con el pie para crear resistencia en la cinta rodante.
4. Si la cinta rodante se tambalea o se resbala sobre el rodillo impulsor delantero, apriete ambos pernos de tensión ½ vuelta (en el sentido de las agujas del reloj).
5. Repita los pasos del 2 al 4 hasta que la cinta rodante deje de resbalarse.

**NOTA:** si la cinta rodante está demasiado tensa, el borde de la banda se curva y provoca un fallo prematuro de la cinta.



Artículo	Descripción
1	Pernos de tensión



### Ajuste de la tensión de la correa de transmisión

Este procedimiento requiere las siguientes herramientas:

- Llave Allen de 1/8"
- Llave de tubo o combinada de 3/4"
- Llave inglesa de 3/4"
- Cinta métrica

---

**NOTA:** debido a que este ajuste no está cubierto por la garantía, es importante que revise estas instrucciones detenidamente antes de continuar.

---



---

**NOTA:** la correa de transmisión puede estirarse y aflojarse con el uso regular. Esta holgura puede generar ruido de aleteo debajo de la cubierta.

---

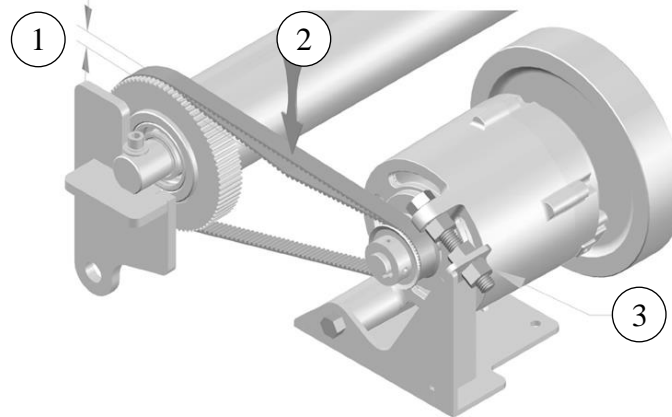
1. Retire los (5) tornillos n.º 10-32 que se encuentran en la cubierta inferior con la llave Allen de 1/8".
2. Con el tubo de 3/4" y la llave inglesa, afloje la tuerca trasera del AJUSTE DE TENSIÓN.
3. Apriete hacia abajo la correa de transmisión entre el motor y el rodillo delantero con aproximadamente 5 libras de fuerza (22,24 N) para lograr de 1/4" a 3/8".
4. Si es necesario realizar ajustes con una llave inglesa de 3/4", gire el TORNILLO TENSOR en sentido de las agujas del reloj para tensar. Para aflojar, gire la llave inglesa en sentido antihorario.
5. Haga pequeños ajustes hasta que la correa de transmisión se desvíe aproximadamente de 1/4" a 3/8"; apriete la tuerca trasera del AJUSTE DE TENSIÓN.

---

**NOTA:** si no bloquea la tuerca trasera del AJUSTE DE TENSIÓN, la tensión de la correa de transmisión se aflojará.

---

6. Cuando la máquina para caminar esté correctamente ajustada, vuelva a instalar la cubierta con (5) tornillos n.º 8-32.



Artículo	Descripción
1	De 1/4 a 3/8 de desvío
2	5 LB (22,24 N)
3	Tuerca trasera del ajuste de tensión

---

**NOTA: cuando la correa de transmisión está sobretensada, la tensión de la correa genera ruido en el motor. Esto podría reducir la vida útil del motor.**

---

### Cuidado exterior

El acabado de pintura en polvo de la cinta para caminar es un acabado extremadamente duradero y requiere un cuidado mínimo. No permita que se acumule transpiración en la máquina para caminar. Limpie la unidad a diario. (Consulte el Apéndice B: Instrucciones de reprocesamiento).

### Lubricación del tornillo de elevación

El tornillo de elevación debe limpiarse y lubricarse cada 6 meses para mantener el funcionamiento adecuado de la máquina para caminar. Si no se realiza esta función de mantenimiento, el mecanismo de elevación se desgastará de forma prematura y finalmente fallará.

Este procedimiento requiere las siguientes herramientas:

- Grasa TRACKMASTER® (pieza n.º 317-160-165)
  - Paño limpio que no suelte pelusa
  - Pincel pequeño
1. Eleve la máquina para caminar hasta su máxima elevación.
  2. Gire el interruptor principal de alimentación a la posición de APAGADO y desenchufe la máquina para caminar de la toma de corriente.
  3. Con un paño que no suelte pelusa, retire el lubricante viejo y el polvo que se haya acumulado en el tornillo de elevación.
  4. Use un pincel pequeño para volver a aplicar una fina capa de grasa a las roscas del tornillo de elevación. No use demasiada grasa, ya que el exceso podría caer al suelo y provocar resbalones y caídas.
  5. Vuelva a enchufar el cable de alimentación de la máquina para caminar en la toma de corriente. Mueva el interruptor principal de alimentación a la posición de ENCENDIDO y permita que la máquina para caminar regrese a la posición de estacionamiento.
  6. Vuelva a poner la unidad en servicio.

### Mantenimiento de la plataforma

La plataforma TRACKMASTER® no requiere mantenimiento y ofrece (2) superficies de plataforma con el fin de ofrecer el doble de vida útil que las máquinas para caminar comunes.

---

**NOTA: no use aerosoles de silicona para encerar la plataforma de la máquina para caminar. El uso de aerosoles de silicona anulará la garantía. Dichos aerosoles pueden provocar cambios en la superficie que pueden producir temblores o un deslizamiento excesivo de la correa.**

---

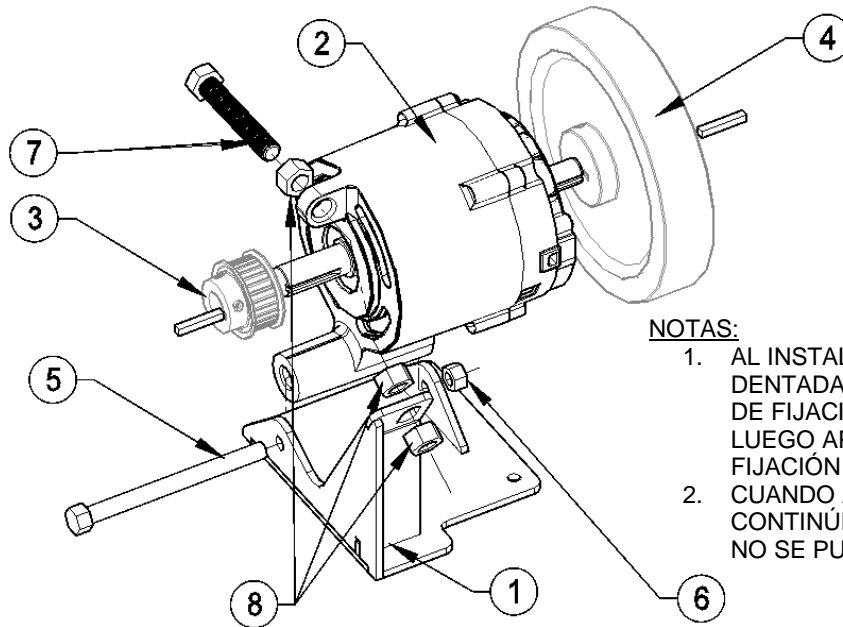
**Si la superficie de la plataforma se estría por el desgaste, puede renovarse dando la vuelta a la plataforma.**

---



# Lista de piezas con números de pieza

## Conjunto de montaje del motor

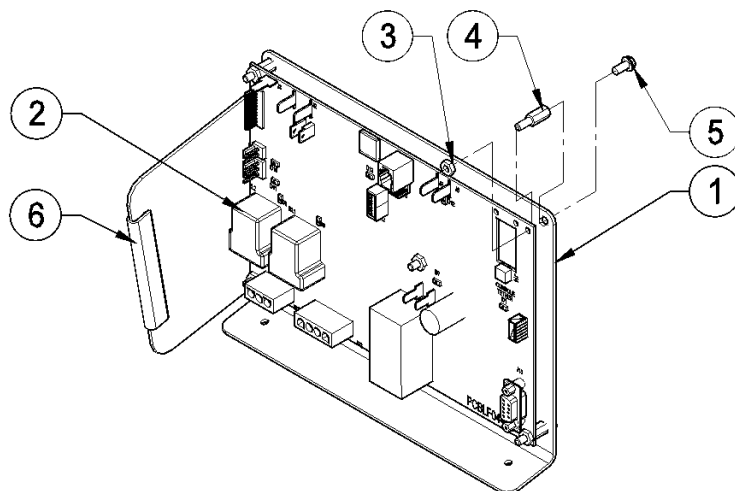


**NOTAS:**

1. AL INSTALAR EL VOLANTE Y LA RUEDA DENTADA, APRIETE PRIMERO LOS TORNILLOS DE FIJACIÓN EN EL SENTIDO DE LA LLAVE Y LUEGO APRIETE EL SEGUNDO TORNILLO DE FIJACIÓN EN EL EJE DEL MOTOR.
2. CUANDO APRIETE LOS ARTÍCULOS 5 Y 6, CONTINÚE APRETANDO HASTA QUE EL MOTOR NO SE PUEDA MOVER HACIA LOS LADOS.

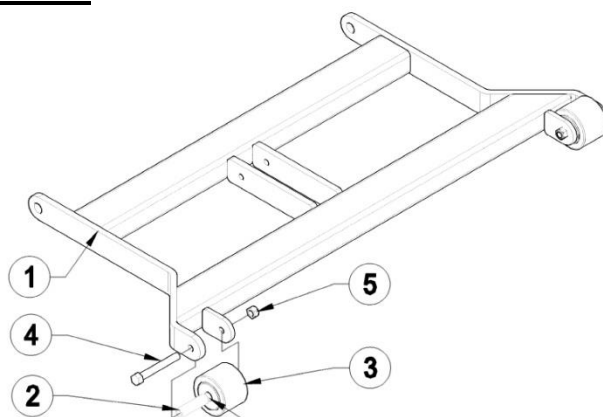
Artículo	Descripción	Número de pieza	Cant.
1	Base del motor de CC	317-701-001	1
2	Servomotor de CC PMCFA-00101-03	317-160-197	1
3	Rueda dentada 530-5MGT-15	317-160-201	1
4	Volante CC con imán 0,50 de diámetro	317-160-200	1
5	Tornillo de cabeza hexagonal de 7/16-14 x 5" de largo	001-2332	1
6	NLN de 7/16-14	001-2333	1
7	Tornillo de cabeza hexagonal de 1/2-13 3" de largo completamente roscado	001-2348	1
8	HN de 1/2-13 grado 5	001-1390	3

## Conjunto de placa de circuito



Artículo	Descripción	Número de pieza	Cant.
1	Soporte de placa de circuito	317-709-001	1
2	Fuente de alimentación universal de placa FG0495-3	317-160-199	1
3	HN n.º 8-32 nylon	001-1763	5
4	Aislamiento del inversor de montaje	317-160-040	5
5	HHWHTS n.º 8-32 x 0,375	001-1744	5
6	Reborde negro de 3" de largo	001-102-044	1

## Conjunto de elevación



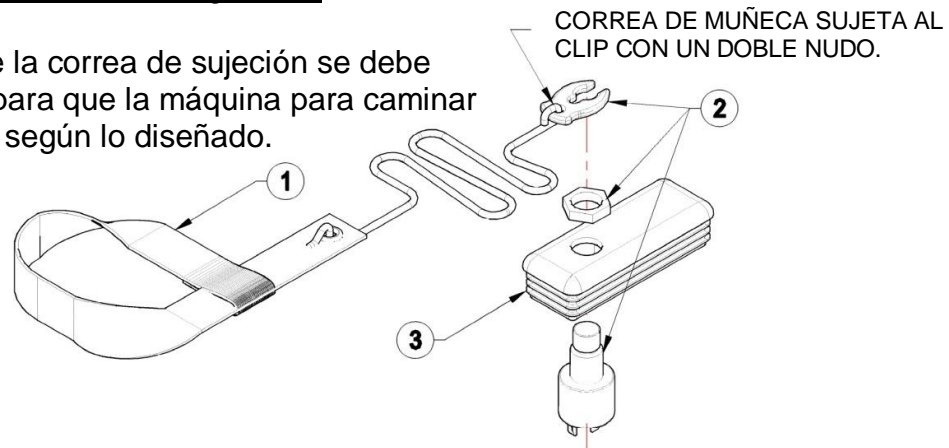
APLICAR GRASA DE MOLIBDENO 2 VECES

Artículo	Descripción	Número de pieza	Cant.
1	Pieza soldada de elevación TMX428	317-702-002	1
2	Rueda de llave	317-160-054	2
3	Tren de aterrizaje con ruedas	317-160-005	2
4	Tornillo de cabeza hexagonal de 3/8-16 x 3,25 de largo grado 5	001-1519	2
5	NLN de 3/8-16	001-1430	2

## Conjunto de correa de sujeción

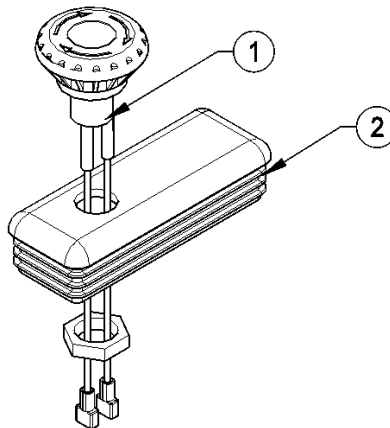
**NOTA:**

El clip de la correa de sujeción se debe asentar para que la máquina para caminar funcione según lo diseñado.



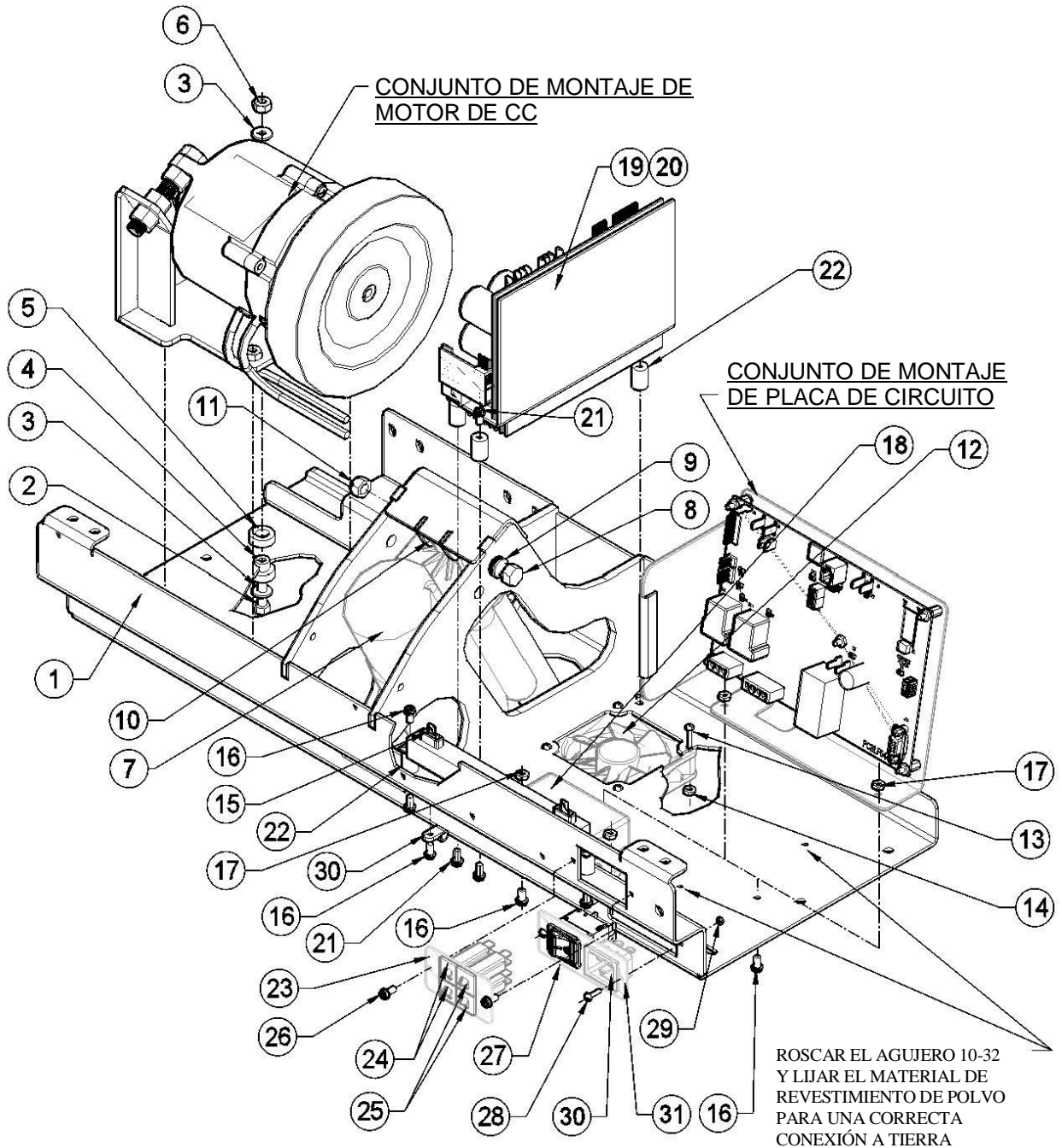
Artículo	Descripción	Número de pieza	Cant.
1	Tirador de correa con muñequera (no se vende individualmente)	317-160-229	1
2	Interruptor de parada de emergencia LS500 (no se vende individualmente)	317-160-226	1
3	Tapa 1,50 x 4,00 LPDE negra modificada (no se vende individualmente)	317-160-230	1
1-3	Conjunto de correa de sujeción (se vende como kit ensamblado)	317-720-001	1

## Conjuntos de parada de emergencia



Artículo	Descripción	Número de pieza	Cant.
1	Parada de emergencia IDEC (no se vende individualmente)	317-160-268	1
2	Tapa 1,50 x 4,00 LPDE negra modificada (no se vende individualmente)	317-160-230	1
1-2	Conjunto de parada de emergencia (se vende como kit ensamblado)	317-722-001	1

## Conjunto de cubierta del motor

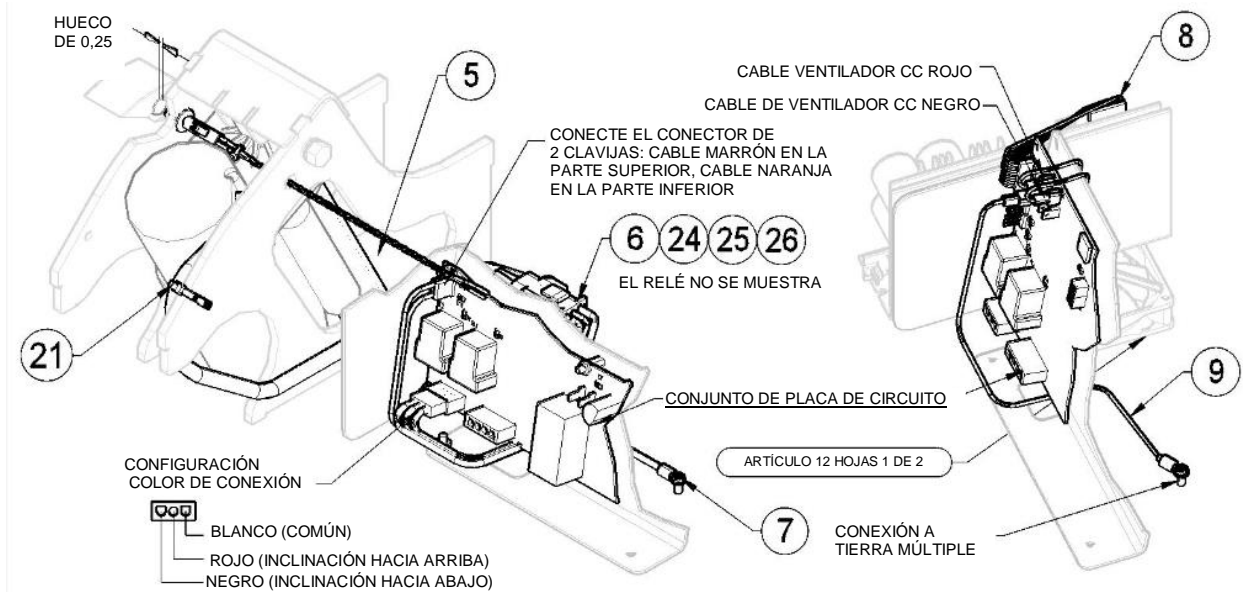
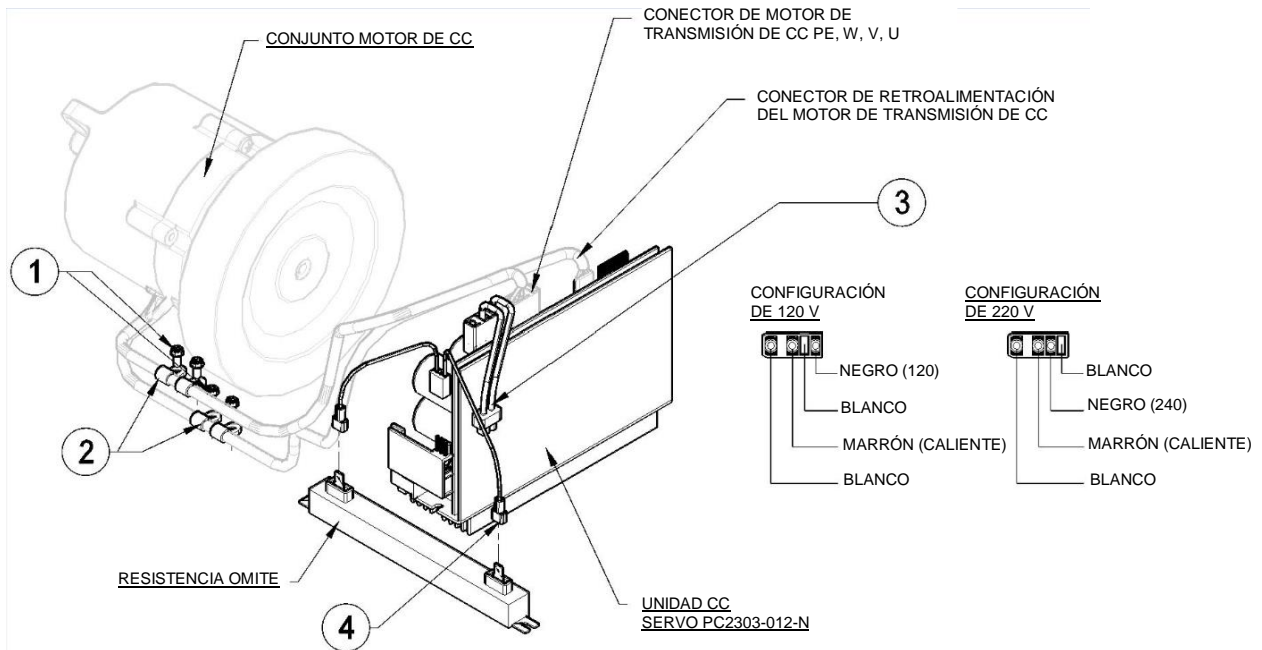


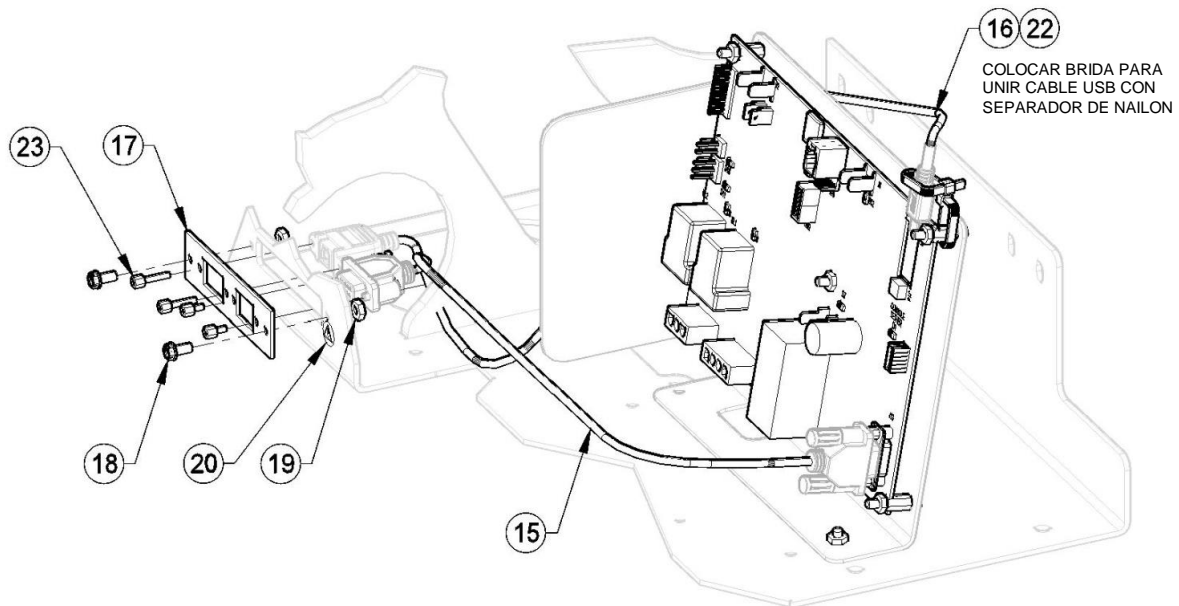
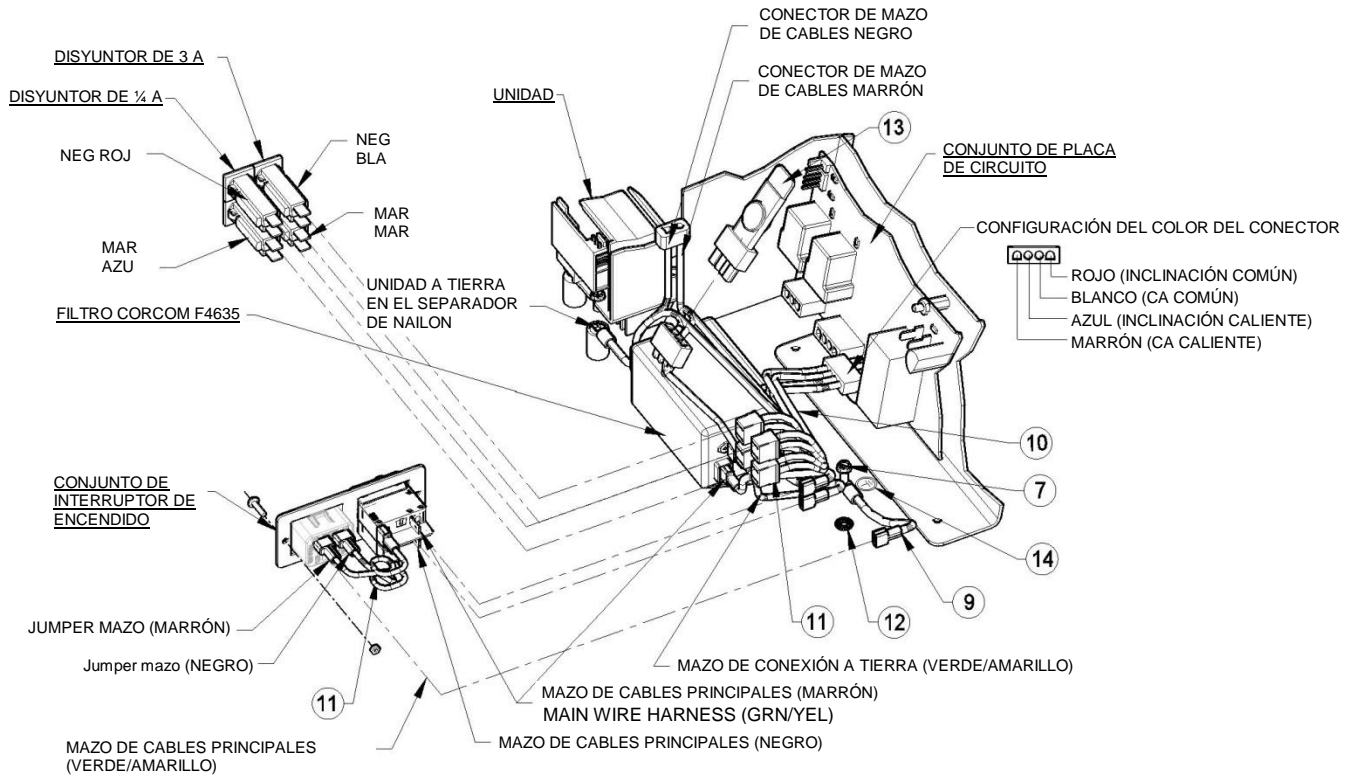
## Conjunto de cubierta del motor

Artículo	Descripción	Número de pieza	Cant.
1	Pieza soldada de la cubierta del motor	317-700-001	1
2	Tornillo de cabeza hexagonal de ¼-20 x 1,25 de largo grado 2	001-1159	4
3	FW de ¼" de diámetro (arriba) Defensa FW de ¼" de diámetro y 1" de diámetro exterior (abajo)	001-1439 001-2372	4 4
4	Vástago de aislamiento del motor	317-160-216	4
5	Espaciador de aislamiento del motor	317-160-217	4
6	NLN de ¼-20	001-1427	4
7	Actuador de 115 V Actuador de 220 V	317-160-090 317-160-029	1
8	Tornillo de cabeza hexagonal de 3/8-16 c 5,0" de largo grado 5	001-1743	1
9	FW 3/8" de diámetro	001-1441	3
10	Arandela de nailon	317-160-086	3
11	NLN de 3/8-16	001-1430	1
12	Conjunto de ventilador CC con conector	317-160-202	1
13	Tornillo de máquina de cabeza redonda n.º 6-32 x 0,50" de largo	001-1851	4
14	Tuerca de seguridad K n.º 6-32	001-1858	4
15	Resistencia Omite 85/150MJ40R0DE	317-160-233	1
16	Brida HNS n.º 8-32	001-1636	7
17	HHWHTS n.º 8-32 X 0,50" de largo	001-1764	7
18	Filtro CorCom 10EHT1	317-160-240	1
19	Unidad de servomotor CC PC2303-012-N	317-160-196	1
20	Módulo de regeneración RA2302		
21	Tornillo de máquina de cabeza redonda n.º 10-32 X 0,375 de largo	001-1755	6
22	AISLADOR DE NYLON N.º 10-32	317-160-259	5
23	Disyuntor de placa Trackmaster	317-710-001	1
24	Disyuntor de 3 A	317-160-220	2
25	Disyuntor de ¼ A	317-160-024	2
26	HHWHTS n.º 8-32 x 0,375" de largo	001-1744	2
27	Interruptor TA35-C324-L200C0	317-160-256	1
28	Tornillo de máquina de cabeza redonda n.º 6-32 x 0,50" de largo	001-1851	2
29	Tuerca de seguridad K n.º 6-32	001-1858	2
30	ENTRADA DE CABLE DE ALIMENTACIÓN C-20 4793.4000	317-160-257	1
31	INTERRUPTOR DE PLACA TMX428	317-718-001	1



## Cableado del conjunto de la cubierta del motor

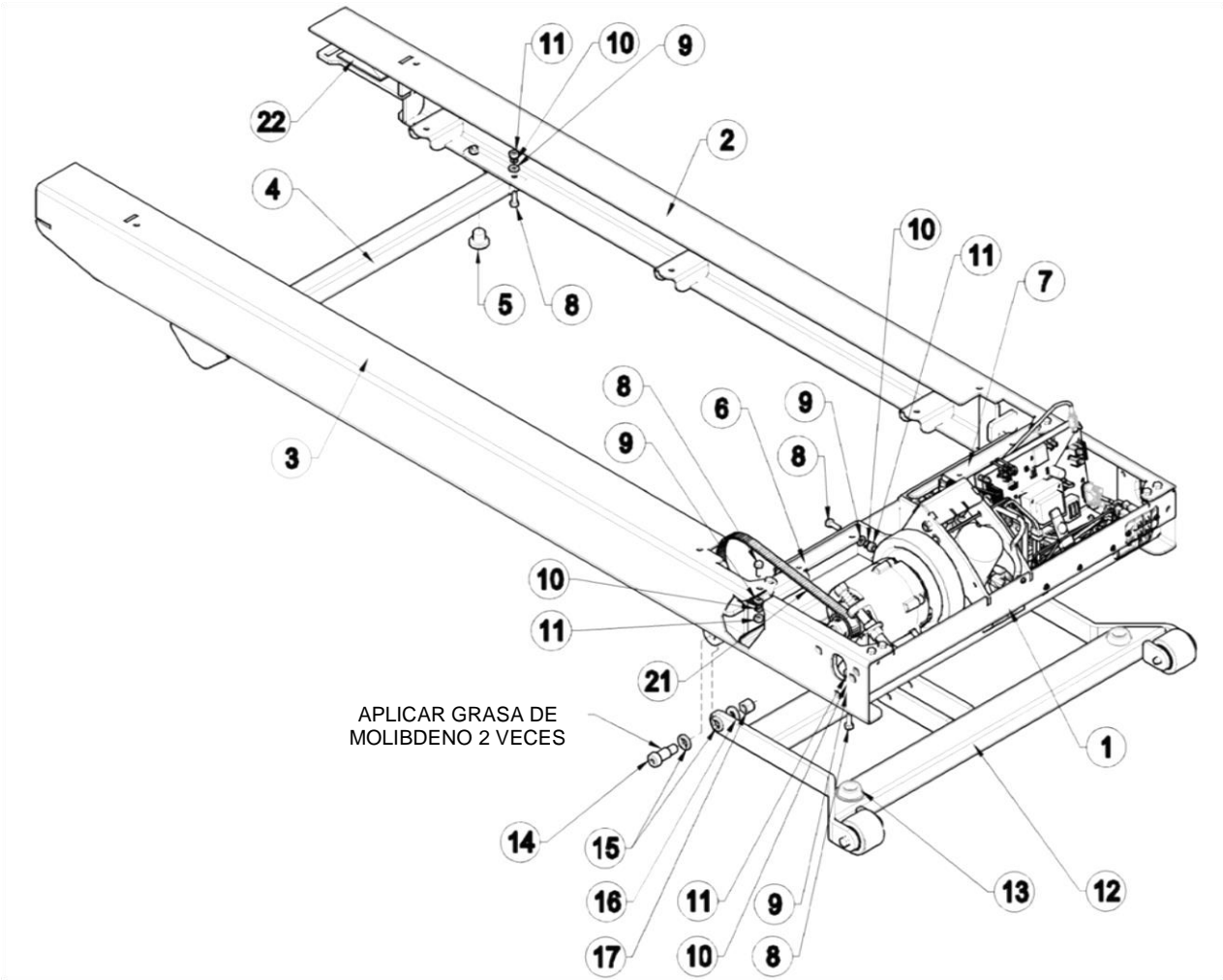




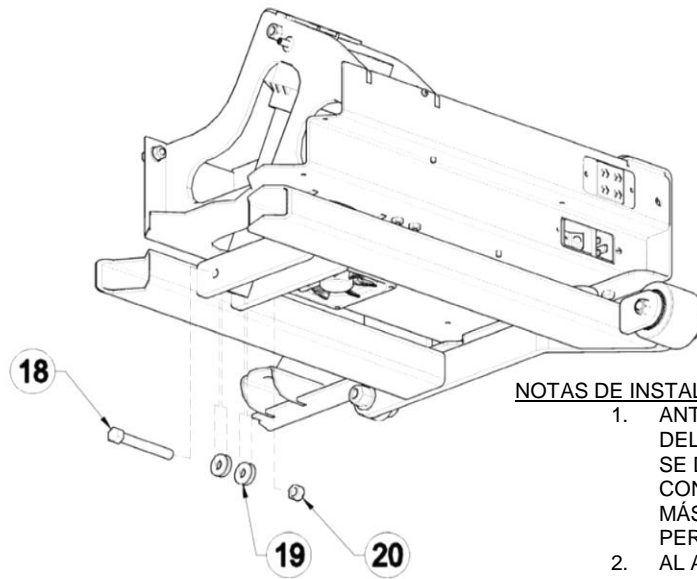
**Cableado del conjunto de la cubierta del motor**

<b>Artículo</b>	<b>Descripción</b>	<b>Número de pieza</b>	<b>Cant.</b>
1	Tornillo HHWTS n.º 8-32 x 0,375 de largo	001-1744	4
2	Abrazadera de plástico de ¼" diámetro interno	317-160-227	4
3	Máquina para caminar con mazo de cables de 110 V CC Máquina para caminar con mazo de cables de 220 V CC	317-160-261 317-160-262	1
4	Resistencia del mazo de cables	417-160-026	1
5	Efecto Hall del sensor de velocidad Efecto Hall del sensor de velocidad del mazo	317-160-305 317-160-306	1
6	Mazo de cables de elevación	317-160-231	1
7	Tornillo cab. hexagonal n.º 10-32 x 0,375 de largo grado	317-160-076	2
8	Mazo de cables controlador motor	417-160-031	1
9	Mazo de cables conexión a tierra	317-160-070	2
10	Mazo de cables principal CC máquina para caminar	317-160-247	1
11	Jumper mazo	317-160-071	2
12	Diente LW n.º 10 EXT	001-1751	1
13	Supresor de sobretensión	317-160-129	1
14	Calcomanía de conexión a tierra	317-160-273	1
15	Montaje en panel del cable RS232	317-160-236	1
16	Cable de USB a USB tipo B panel	317-160-237	1
17	Placa RS232 y USB	317-160-254	1
18	Tornillo de cabeza hexagonal n.º 8-32 x 0,50 de largo	001-1764	2
19	Tuerca con resalto HNS n.º 8-32	001-1636	2
20	Calcomanía de precaución	317-160-274	2
21	Brida de 8" de largo	317-160-280	1
22	Brida de 4" de largo	317-160-075	1
23	Tornillo de máquina de cabeza redonda n.º 4-40 x 0,375 de largo	001-2360	2
24	RELÉ de 110 V RELÉ de 220 V	317-160-386 317-160-387	1
25	GANCHO DE VELCRO 5/8 X 1" DE LARGO	317-160-056	1
26	BUCLE DE VELCRO 5/8 X 1" DE LARGO	317-160-057	1

## Conjunto del marco



## Conjunto del marco

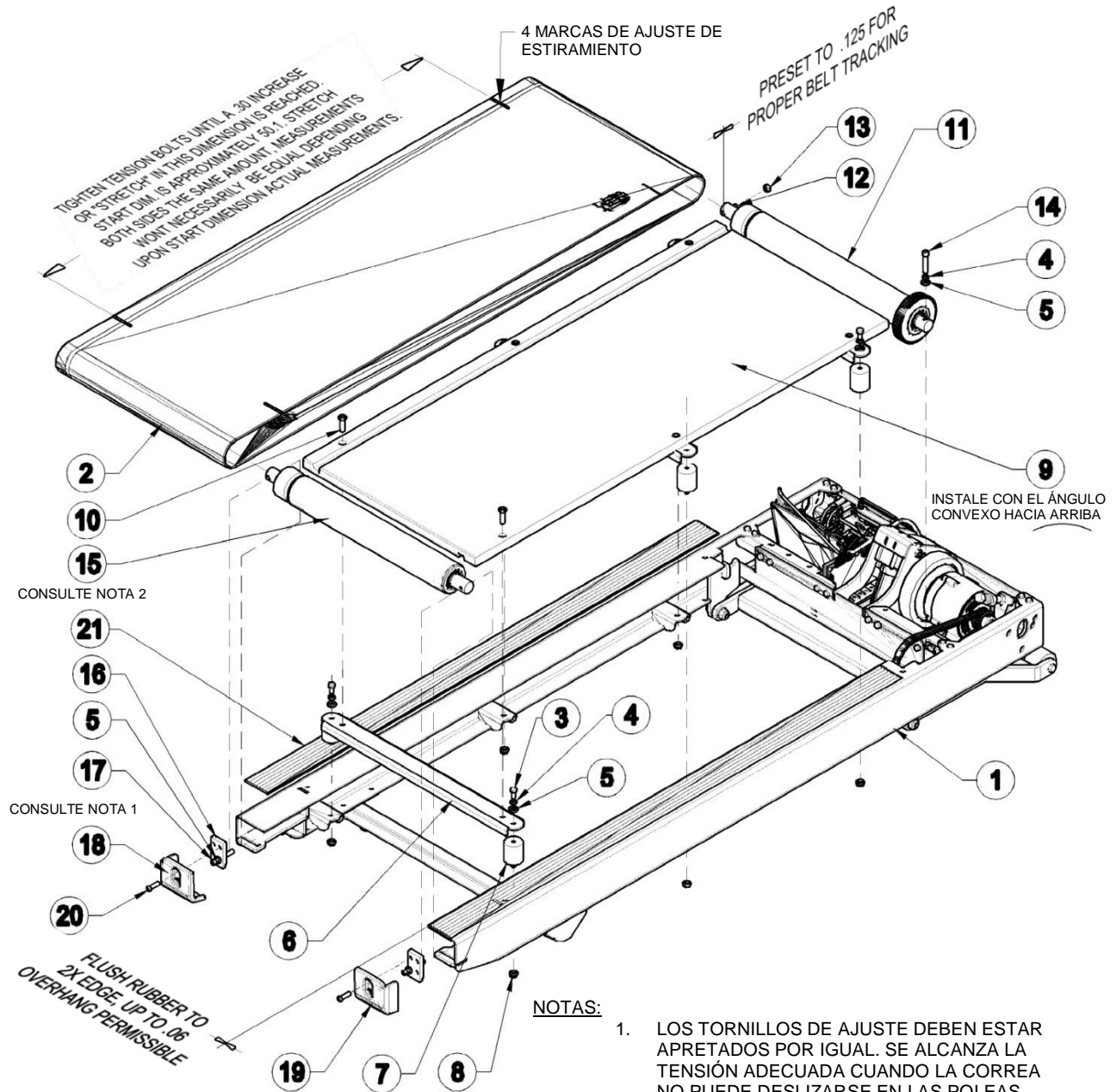


### NOTAS DE INSTALACIÓN DEL ACTUADOR:

1. ANTES DE INSTALAR EL TORNILLO, GIRE EL EXTREMO DEL ACTUADOR EN SENTIDO HORARIO HASTA QUE SE DETENGA. A CONTINUACIÓN GIRE EN SENTIDO CONTRARIO A LAS AGUJAS DEL RELOJ 1½ VUELTA MÁS CUALQUIER REVOLUCIÓN ADICIONAL PARA PERMITIR LA ALINEACIÓN DE LOS TORNILLOS.
2. AL APRETAR EL TORNILLO DE ELEVACIÓN Y LA TUERCA, LAS ARANDELAS DEBEN MOVERSE LIBREMENTE.

Artículo	Descripción	Número de pieza	Cant.
1	Conjunto de la cubierta del motor de la TMX428	317-Varios	1
2	Pieza soldada de canal lateral izquierdo	317-704-001	1
3	Pieza soldada de canal lateral derecho	317-705-001	1
4	Pata trasera	317-706-001	1
5	Parachoques del vástago	317-160-141	2
6	Soporte derecho de la cubierta del motor	317-708-001	1
7	Soporte izquierdo de la cubierta del motor	317-707-001	1
8	Tornillo de cabeza hexagonal de ¼-20 x 0,75" de largo grado 5	001-1186	26
9	Arandela plana de ¼" de diámetro	001-1439	26
10	Arandela de seguridad de ¼" de diámetro	001-1450	26
11	Tuerca HN de ¼-20 grado 5	001-1386	26
12	Conjunto del tren de aterrizaje	317-702-001	1
13	Parachoques de 1,8" de diámetro, negro	317-160-106	2
14	Tornillo de resalto HSHSS 5/8" de diámetro x 1" de largo	001-1730	2
15	Espaciador de elevación de Delrin	317-160-060	4
16	Arandela plana de ½" de diámetro	001-1443	2
17	Tuerca de seguridad de nailon NLN de ½"-13	001-1676	2
18	Tornillo de cabeza hexagonal 3/8-16 x 3" de largo grado 5	001-1699	1
19	Arandela de nailon	317-160-086	4
20	Tuerca de seguridad de nailon de 3/8-16	001-1430	1
21	Correa de transmisión	317-160-026	1
22	Cinta de seguridad antideslizante 1,5" x 4"	317-160-084	2

## Conjunto de la plataforma



1. LOS TORNILLOS DE AJUSTE DEBEN ESTAR APRETADOS POR IGUAL. SE ALCANZA LA TENSION ADECUADA CUANDO LA CORREA NO PUEDE DESLIZARSE EN LAS POLEAS CUANDO ESTÁ EN FUNCIONAMIENTO.
2. AJUSTE LA TENSION DE LA CORREA DE TRANSMISION QUITANDO TODO EL JUEGO LIBRE DE LA CORREA. NO APIRTE DEMASIADO PARA QUE LA CORREA NO SE ESTIRE.
3. MUEVA LA POLEA TRASERA DE LADO A LADO EN LOS CANALES PARA OBTENER LA ALINEACION Y SEGUIMIENTO DE LA CORREA DE DELANTE ATRAS.

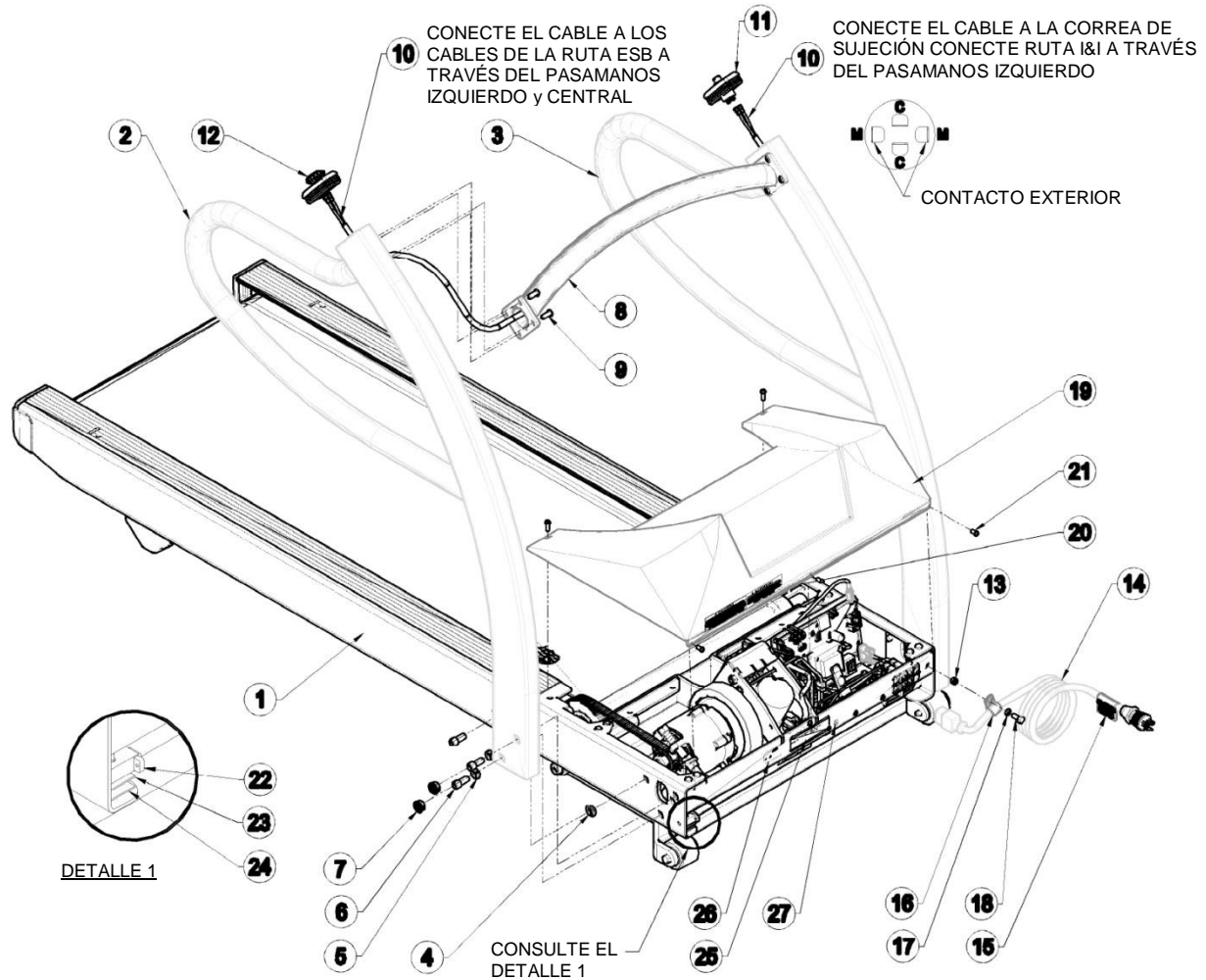
**Conjunto de la plataforma**

<b>Artículo</b>	<b>Descripción</b>	<b>Número de pieza</b>	<b>Cant.</b>
1	Conjunto de marco TMX428	317-Varios	1
2	Cinta de marcha con guía en V	317-160-002	1
3	Tornillo de cabeza hexagonal 5/16-18 x 0,75" de largo	001-1167	6
4	Arandela de seguridad de 5/16" de diámetro	001-1451	7
5	Arandela plana de 5/16" de diámetro	001-1440	9
6	Pieza soldada del canal de soporte de la plataforma	317-379-001	3
7	Aislador de plataforma de 1,75" de diámetro con perno	317-345-003	6
8	Tuerca de seguridad con brida HNS de 5/16-18	001-1398	6
9	Superficie de marcha de la plataforma	317-160-025	1
10	Tornillo HSFCHCS 5/16"-18 x 1,5" de largo PLTD	001-1739	6
11	Rodillo delantero	317-160-156	1
12	Tornillo de fijación 5/16"-18 x 1,75" de largo	317-160-224	1
13	Tuerca FHNZ 5/16-18 grado 5	001-1387	1
14	Tornillo HSHCS 5/16"-18 x 2" de largo PLTD	001-1748	1
15	Rodillo trasero	317-160-157	1
16	Placa de tensión de la cinta	317-649-001	2
17	Tornillo HSHCS 5/16"-18 x 3" de largo PLTD	001-1737	2
18	Tapa de extremo izquierdo	317-160-175	1
19	Tapa de extremo derecho	317-160-176	1
20	Tornillo HSBHCS 5/16"-18 x 1" de largo PLTD	001-1735	2
21	Extrusión de goma antideslizante de 60" de largo	317-160-055	2

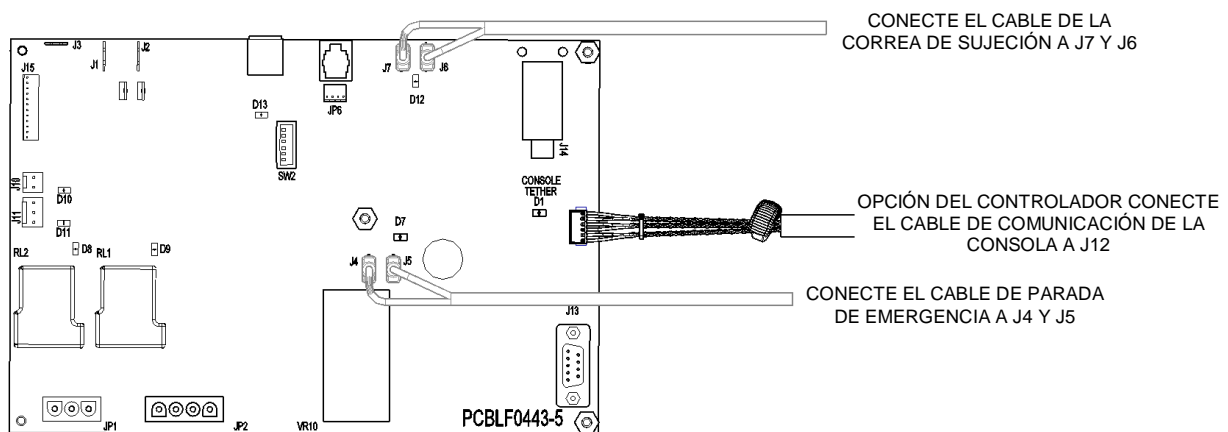
## Montaje final

**NOTA:**

El clip de la correa de sujeción se debe asentar para que la máquina para caminar funcione según lo diseñado.



## Conjunto final conexión de la placa de circuito

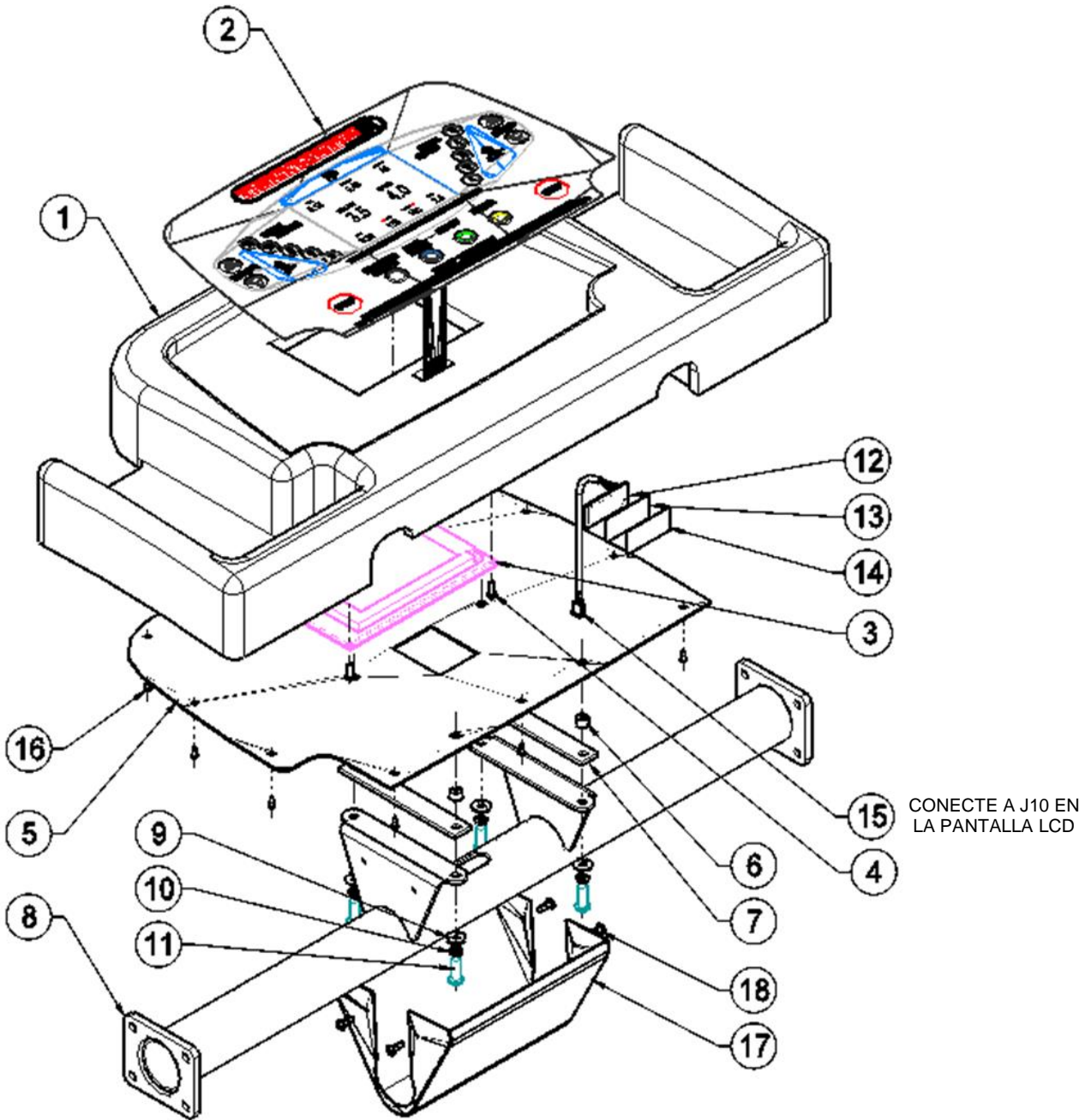




**Montaje final**

<b>Artículo</b>	<b>Descripción</b>	<b>Número de pieza</b>	<b>Cant.</b>
1	Montaje de plataforma para correr TMX428	317-Varios	1
2	Pasamanos derecho TMX428	317-712-001	1
3	Pasamanos izquierdo TMX428	317-713-001	1
4	Arandela de nailon	317-160-086	2
5	Arandela de seguridad de 3/8"	001-1452	4
6	Tornillo HSHCS 3/8"-16 x 1" de largo PLTD	001-1859	6
7	Enchufe de cúpula	317-180-008	4
8	Pasamanos central TMX428	317-711-001	1
9	Tornillo HSBHCS 1/4"-20 x 3/4" de largo	001-2351	8
10	Mazo ESB y correa de sujeción	317-160-263	2
11	Conjunto de correa de sujeción	317-720-001	1
12	Conjunto de parada de emergencia RAFI Conjunto de parada de emergencia IDEC	317-721-001 317-722-001	1
13	Tuerca de remache de 1/4"-20	001-1686	1
14	Cable de alimentación 110-120 V CA C-19 NEMA 5-15 Cable de alimentación 220-240 V CA C-19 NEMA 6-15 Cable de alimentación 230 V CA C-19 AS/NZS 3112 Cable de alimentación 200-240 V CA C-19 CEE 7/7 EURO Cable de alimentación 250 V CA C-19 Tipo N Brasil Cable de alimentación 230 V CA C-19 RU BS1363 Cable de alimentación 240 V CA C-19 BS546 Opción de 3 clavijas Cable de alimentación 250 V CA C-19 Tipo K Danés Cable de alimentación 240 V CA C-19 GB1002 Cable de alimentación 250 V CA C-19 Tipo H Israel Cable de alimentación 250 V CA C-19 Tipo L Italia Cable de alimentación 250 V CA V-19 Tipo J Suiza	317-160-219 317-160-242 317-160-319 317-160-189  317-160-362 317-160-188 317-160-318  317-160-361 317-160-339 317-160-363 317-160-364 317-160-362	1
15	Calcomanía de cable de alta tensión	317-160-258	1
16	Soporte de abrazadera	317-160-092	1
17	Arandela de seguridad de 1/4"	001-1450	1
18	Tornillo de cabeza hexagonal 1/4"-20 x 3/4" de largo grado 5	001-2351	1
19	Cubierta de la TMX428	317-160-235	1
20	Calcomanía de precaución	317-160-018	1
21	Tornillo HHWHTS n.º 8-32 x 3/8" de largo	001-1744	5
22	Enchufe de prueba	317-187-003	1
23	Parte posterior del gancho de velcro de 1" de largo	317-160-056	1"
24	Parte posterior del velcro 1" de largo	317-160-057	1"
25	Calcomanía número serie	317-Varios	1
26	Calcomanía ETL	317-160-271	1
27	Calcomanía de contenedor con ruedas	317-160-164	1

## Conjunto de controlador de TMX428CP



## Conjunto de controlador de TMX428CP

<b>Artículo</b>	<b>Descripción</b>	<b>Número de pieza</b>	<b>Cant.</b>
1	Configuración de LCD de plástico de la consola	317-160-270	1
2	Superposición de membrana TMX428	317-160-232	1
3	Consola de la placa FG0960-0	417-160-017	1
4	Tornillo de máquina de cabeza redonda n.º 6-32 3/8" de largo	001-1745	4
5	Placa trasera panel de acondicionamiento físico	317-731-001	1
6	Tuerca de remache sujetadora de ¼-20 UNC	001-1686	4
7	Amortiguador de control de goma	317-160-277	2
8	Controlador de pasamanos TMX428CP	317-719-001	1
9	Arandela plana de ¼" de diámetro	001-1439	4
10	Arandela de seguridad de ¼" de diámetro	001-2351	4
11	Tornillo BHSCS ¼"-20 x ¾"	001-1796	4
12	Placa polar FG0315	317-160-168	1
13	Gancho de velcro de 5/8" x 2" de largo	317-160-056	1
14	Bucle de velcro de 5/8" x 2" de largo	317-160-057	1
15	Cable polar 3 clavijas 12" CA0045	317-160-169	1
16	Tuerca de seguridad K n.º 6-32	001-1823	10
17	Controlador de plástico de la cubierta	317-160-234	1
18	Tornillo HSBHCS 10-32 x ½" de largo	001-2334	4

# Solución de problemas

## La consola de control no se ilumina

1. Este procedimiento requiere el uso de un medidor que sea capaz de leer al menos 250 V CA y medir ohmios.
2. Apague el interruptor principal de la máquina para caminar. Desenchufe el cable de alimentación de la máquina para caminar del receptáculo de la pared.
3. Mida la tensión en la toma de corriente para determinar el nivel de tensión correcto. Si la tensión no es correcta, reinicie el disyuntor. Si la tensión es correcta, continúe con el siguiente paso.
4. Enchufe el cable de alimentación de la máquina para caminar en el receptáculo de la pared. Encienda el interruptor principal de la máquina para caminar.
5. Observe el LED D7 ROJO fijo que indica que llega alimentación a la placa de alimentación inteligente. El indicador LED se encuentra junto al transformador grande de la esquina superior derecha cuando se mira a la placa.
6. Si la consola de control no se enciende, compruebe el conector J12 de la placa inferior de alimentación inteligente y el conector J8 de la placa de circuito LCD superior ubicada en la consola de control. Este es el cable de comunicación principal y es fundamental que el conector esté asentado correctamente en el conector.
7. Compruebe que los jumpers de conexión J4 y J5 estén conectados; están ubicados en el lado derecho del transformador grande.
8. Si las conexiones del disyuntor del interruptor de alimentación están bien, coloque el interruptor de alimentación principal en la posición de apagado y desenchufe la máquina para caminar del receptáculo de la pared. Compruebe la continuidad de cada conductor del cable de alimentación. Si el cable de alimentación está en buen estado, compruebe el funcionamiento del interruptor de alimentación principal en las posiciones de ENCENDIDO y APAGADO. Compruebe que el cable de alimentación esté enchufado al interruptor de alimentación.

---

**NOTA:** el paciente o el asistente pueden introducir una descarga electrostática en la máquina para caminar. Es posible que la pantalla LCD no muestre la velocidad y la elevación; la máquina para caminar se puede detener mediante la parada de emergencia o el anclaje de seguridad.

---

## El disyuntor de la instalación se activa cuando se enciende

Si el disyuntor principal se activa cuando la máquina para caminar se enciende por primera vez, es posible que el circuito principal en el que se encuentra la máquina para caminar esté sobrecargado. Esto no sucederá si la máquina para caminar está en una línea exclusiva adecuada. Consulte este problema a su electricista local y compruebe que el disyuntor del panel de servicio sea un disyuntor magnético de alta tensión.

## La máquina para caminar no se enciende

1. La consola de control tiene una pantalla azul en la que el establecimiento de la comunicación permanece en amarillo. Compruebe el conector J12 de la placa inferior de alimentación inteligente y el conector J8 de la placa de circuito LCD superior ubicada en la consola de control. Este es el cable de comunicación principal y es fundamental que el conector esté asentado correctamente en el conector.
2. Asegúrese de que el clip de la correa de sujeción (cordón de seguridad) esté conectado al interruptor.

**La cinta rodante se desliza cuando está en uso**

Con el paso del tiempo, la cinta de la máquina para caminar se estirará y ocasionará resbalamiento cuando la utilice una persona de peso elevado. (Consulte **Ajuste de la tensión de la cinta rodante**).

**La cinta rodante está descentrada**

Ocasionalmente, la cinta de la máquina para caminar se descentrará. (Consulte **Ajuste de alineación de la cinta rodante**).

**Ubicación y restablecimiento del disyuntor del circuito interno**

1. Todos los disyuntores del circuito están ubicados en la parte delantera de la máquina para caminar y debajo de la cubierta. (Consulte el Apéndice B del conjunto de la cubierta del motor).
  - 2 cada Placa de relé/fuente de alimentación (1/4 A)
  - 2 cada Motor de elevación (2 A [220 V]; 3 A [110 V])
2. Para restablecer un disyuntor, pulse el botón.

---

**NOTA: contacte con su distribuidor para obtener información sobre las posibles causas de activación de los disyuntores de circuito.**


---





# Instrucciones de reprocesamiento

Las siguientes instrucciones de reprocesamiento son de aplicación para todas las máquinas para caminar. La máquina para caminar no es estéril ni se puede esterilizar.

Fabricante: Full Vision Inc		Símbolo: 
Dispositivos: máquinas para caminar		
<b>ADVERTENCIAS</b>	<p>Antes de limpiar el dispositivo, apague el interruptor de alimentación principal y desconecte la máquina para caminar de la toma de corriente. Nunca utilice materiales de limpieza húmedos cerca de una fuente de alimentación: podría sufrir una descarga eléctrica.</p> <p>No limpie incorrectamente el dispositivo</p> <ul style="list-style-type: none"> <li>• Durante la limpieza, no permita que entre líquido en el área del conjunto de la cubierta del motor.</li> <li>• Utilice siempre el equipo de protección individual adecuado cuando limpie.</li> <li>• No utilice cepillos ni limpiadores abrasivos, ya que podría dañar la pintura y las superficies de plástico.</li> <li>• No utilice herramientas afiladas (p. ej., cuchillos, raspadores de metal) ni disolventes de limpieza agresivos para limpiar.</li> <li>• Los alcoholes son inflamables y solo deben usarse en espacios bien ventilados.</li> <li>• NO use desinfección con una base de fenol o compuesto de peróxido para desinfectar la superficie externa.</li> </ul>	
Limitaciones de procesamiento	No corresponde.	

## INSTRUCCIONES

Tratamiento inicial en el punto de uso	Use una toalla de papel o paño suave, limpio y sin pelusa humedecido (no mojado) con agua del grifo y un detergente suave para limpiar todas las superficies de la máquina para caminar y eliminar el exceso de suciedad, humedad y transpiración.
Preparación antes de limpiar	Todas las soluciones de limpieza deben prepararse de conformidad con las recomendaciones de dilución y temperatura del fabricante.
Limpieza: automatizada	No corresponde.



Limpieza: manual	<p>Paso 1: Apague el interruptor de alimentación principal y desconecte la máquina para máquina de la toma de corriente.</p> <p>Paso 2: Use 20 ml (0,68 oz) de un limpiador alcalino o un detergente suave no abrasivo similar (por ejemplo, Spray 409) en una toalla de papel o paño suave, limpio y sin pelusa, de 25 x 25 cm (9,8 x 9,8 in) y limpie manualmente los artículos 1, 2 y 6 (si corresponde). Consulte la Imagen 1 para ver los artículos correspondientes. <b>Nota:</b> No rocíe productos químicos de limpieza directamente sobre el dispositivo.</p> <p>Paso 3: Use un cepillo de cerdas suaves del tamaño adecuado (por ejemplo, un cepillo de dientes estándar) humedecido con 5 ml (0,17 oz) de agua del grifo con jabón suave (o un detergente suave no abrasivo similar) para limpiar el artículo 3 y las zonas de difícil acceso. Consulte la Imagen 1 para ver los artículos correspondientes.</p> <p>Paso 4: Limpie todas las superficies 1-6 (consulte la Imagen 1) con una toalla de papel o paño suave, limpio y sin pelusa de 25 x 25 cm (9,8 x 9,8 in) humedecido (no mojado) con 20 ml (0,68 oz) de agua del grifo tibia de 27 °C a 44 °C (de 80 °F a 111 °F) durante un mínimo de 30 segundos.</p> <p>Paso 5: Deseche todos los materiales de limpieza de acuerdo con el procedimiento establecido por su institución.</p>
Desinfección	<p>Si es necesario desinfectar la máquina para caminar siga estos pasos.</p> <p>Paso 1: Apague el interruptor de alimentación principal y desconecte la máquina para caminar de la toma de corriente.</p> <p>Paso 2: Prepare 20 ml (0,68 oz) de solución desinfectante de alcohol isopropílico al 70 % o más de acuerdo con las instrucciones del fabricante.</p> <p>Paso 3: Use una toalla de papel, una gasa o un paño de 25 x 25 cm (9,8 x 9,8 in), suave, limpio y sin pelusa que esté impregnado con 20 ml (0,68 oz) de la solución desinfectante y desinfecte manualmente todas las superficies contaminadas del dispositivo durante un mínimo de 15 minutos.</p> <p>Paso 4: Utilice un cepillo de cerdas suaves del tamaño adecuado (por ejemplo, un cepillo de dientes estándar) humedecido con 5 ml (0,17 oz) de la solución desinfectante para limpiar el artículo 3 y las zonas de difícil acceso. (Consulte la imagen 1 para ver los artículos correspondientes). La superficie debe permanecer húmeda durante un mínimo de 15 minutos.</p> <p>Paso 5: Limpie todas las superficies contaminadas 1-6 (consulte la Imagen 1) con una toalla de papel o un paño suave, limpio y sin pelusa de 25 x 25 cm (9,8 x 9,8 in) de tamaño o con una gasa humedecida con 20 ml (0,68 oz) de agua purificada de 27 °C a 44 °C (de 80 °F a 111 °F) durante un mínimo de 30 segundos.</p> <p>Paso 6: Deseche todos los materiales de limpieza de acuerdo con el procedimiento establecido por su institución.</p>
Secado	<p>Seque el dispositivo con una toalla de papel o paño suave, limpio y sin pelusa de 25 x 25 cm (9,8 x 9,8 in).</p>
Mantenimiento, inspección y pruebas	<p>Examine visualmente cada dispositivo para comprobar su limpieza. Si queda suciedad visible, repita el procedimiento de limpieza hasta que el dispositivo esté completamente limpio.</p>

Embalaje	No corresponde.			
Esterilización	No corresponde.			
Almacenamiento	<table border="1"> <tr> <td>10% 90% Non Condensing</td> <td>-40°C 70°C Storage Temp.</td> <td>-5°C 38°C Operate Temp.</td> </tr> </table>	10% 90% Non Condensing	-40°C 70°C Storage Temp.	-5°C 38°C Operate Temp.
10% 90% Non Condensing	-40°C 70°C Storage Temp.	-5°C 38°C Operate Temp.		
Información adicional	Sin requisitos adicionales			
Contacto del fabricante	Full Vision Inc. Correo electrónico: tmservice@full-vision.com			



Artículo	Descripción
1	Botón de parada de emergencia
2	Pasamanos de agarre para el paciente
3	Anclaje de parada con muñequera
4	Cubierta
5	Cinta rodante
6	Controlador (si corresponde)

Las instrucciones proporcionadas han sido validadas por el fabricante del producto sanitario como adecuadas para preparar un producto sanitario para su reutilización. Sigue siendo responsabilidad del procesador garantizar que el procesamiento, tal y como se lleva a cabo realmente con el equipo, los materiales y el personal de la instalación de procesamiento, logre el resultado deseado. Esto requiere verificación o validación y monitorización de rutina del proceso.

  
3017 Full Vision Drive  
Newton, KS. 67114  
[www.full-vision.com](http://www.full-vision.com)  
[www.trackmastertreadmills.com](http://www.trackmastertreadmills.com)

Ensamblado en  
Newton, KS. EE. UU.